

Kröfur til stálgaða:
 Stálbitar almennt: S235RJ
 SHS/RHS og rör (heihvöðud): S355RJ
 SHS/RHS og rör (kaldhvöðud): S275RJ
 All stál skal vera heilgávanhúðað.
 Suður eru almennt gæmni nema annað komi fram á teikningu.
 Boltagaði eru almennt 8.8 nema annað komi fram á teikningu.
 Nánari skýringar sjá teikningu nr. B00

Skýringar á teikningu:
 KK (t.d. KK10004) = SHS / RHS prófil
 Strip (t.d. STRIP*80) = Flötjárn
 B (t.d. B42.412.65) = Ø (rör)
 D (t.d. D24) = Ø (skrátt stál)
 L (t.d. L4005) = Vinnar
 Bolt (t.d. 2"bolt M16) = Bolt
 PL (t.d. PL*182.6) = Plötubúrfall

3D Ásýnd
 1 = 25 mm

B	Lagfæring	SG	25.10.2022
A	Vinnuleysing	Breyting	SG 02.09.2022
Óp.		Höfundur	Dags.

Verkteikning

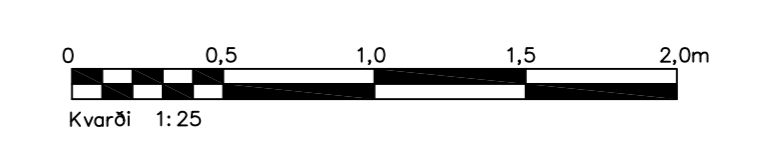
Strendingur ehf.
 220 Hafnarfjörður
 Sími: 575-6640
 www.strendingur.is
 strendingur@strendingur.is

I sammenti við aðskiptastofu frá: Strendingur ehf.
 Dagsetning og útgáfa aðskiptastofu: 15.05.2022 Útgáfa C.
 Hönnuður: Sigurður Guðmundsson, M: 191063-7599

Hönnunarskrif: Páll Þorsteinsson, M: 200367-4729

Óseyrarbraut 27b
 Hafnarfjörður
 Stálburðarvirki

Teknað / Hannað:	Dags:
SG	02. september 2022
Kvaði:	Nr. teikningar:
1:25	B51
Sjá útgáfu	A0



Upprunaleg teikning frá: Stalconstructie

Kröfur til stálgæða:

Stálbitar almennt: S235RJ
 SHS/RHS og rör (heihvöðud): S355RJ
 SHS/RHS og rör (kæðhvöðud): S275RJ

All stál skal verið heilgávanhúðað.

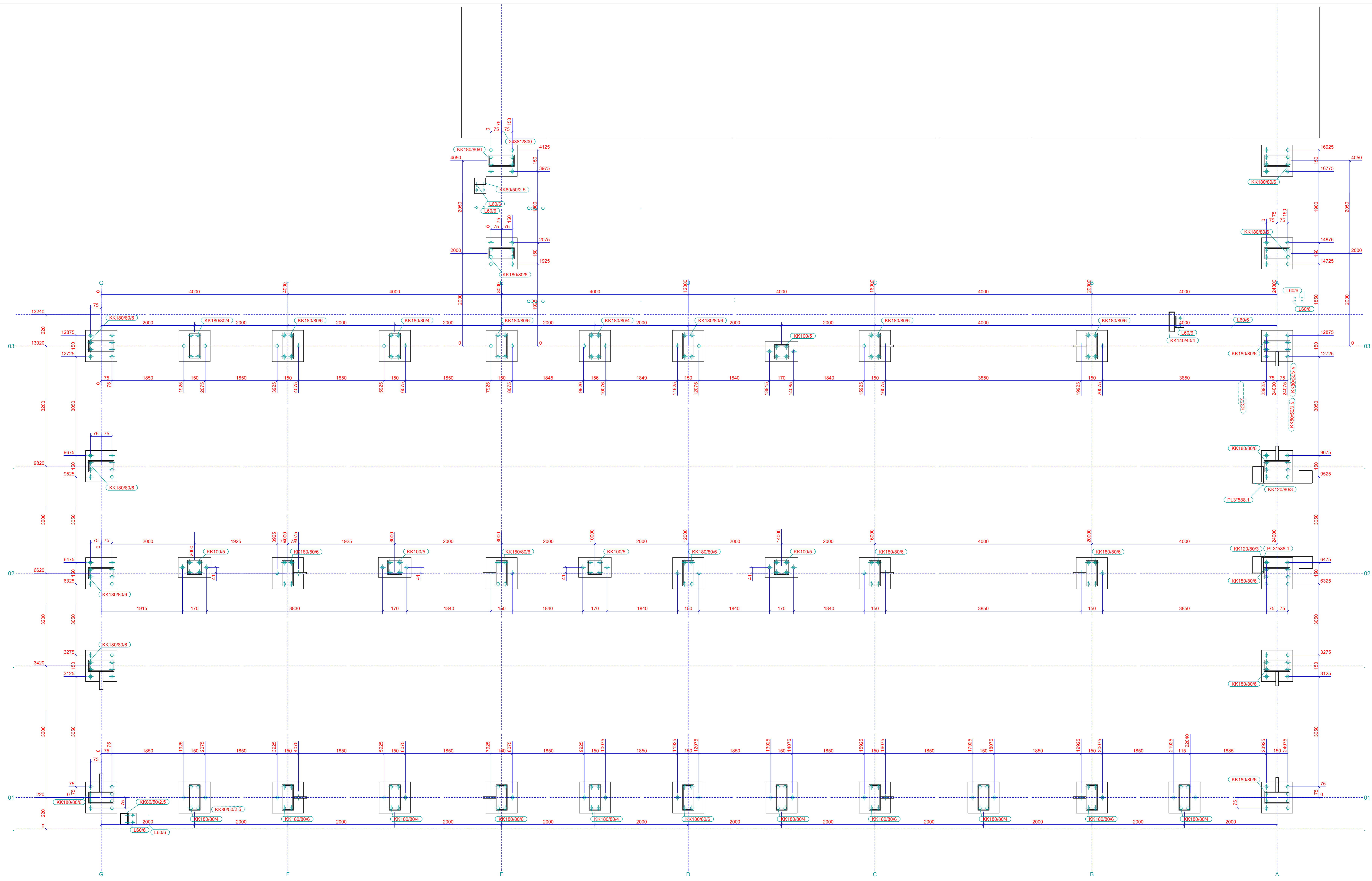
Súður eru almennt ævinn nema annað komi fram á teikningu.

Boltagæði eru almennt 8.8 nema annað komi fram á teikningu.

Nánari skýringar sjá teikningu nr. B00

Skýringar á teikningu:

- KK (t.d. KK1004) = SHS / RHS prófilur
- Stölp (t.d. ST100*90) = Flakjárn
- B (t.d. B42.412.65) = Ø (rör)
- D (t.d. D24) = Ø (skrátt stál)
- L (t.d. L40x5) = Vinsátt
- Bout (t.d. 2"bout M16) = Bolti
- PL (t.d. PL3*182.6) = Þaknaðurfall



B	Lagfæring	SG	25.10.2022
A	Verkefning	SG	02.09.2022
Óp.	Breyting	Höfundur	Dags.

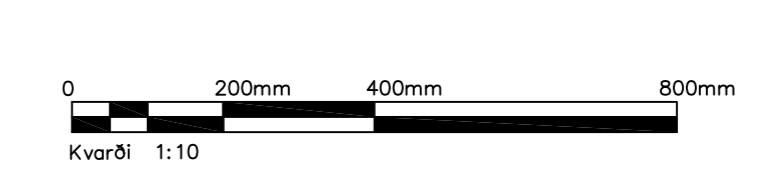
Verkefning

Strendingur ehf.
 Drottninga 1
 220 Hafnarfjörður
 Sími: 575-5640
 www.strendingur.is
 strendingur@strendingur.is

I samráði við aðaluppstítt þrú: Strendingur ehf
 Dagteikning og útgáfa aðaluppstíttar: 15.05.2022 Útgáfa C
 Höfundur: Sigurður Guðmundsson, t.l. 191063-7599

Hönnunarskrif: Páll Þorsteinsson, t.l. 200367-4729

**Öseyrarbraut 27b
 Hafnarfjörður
 Stálburðarvirki**

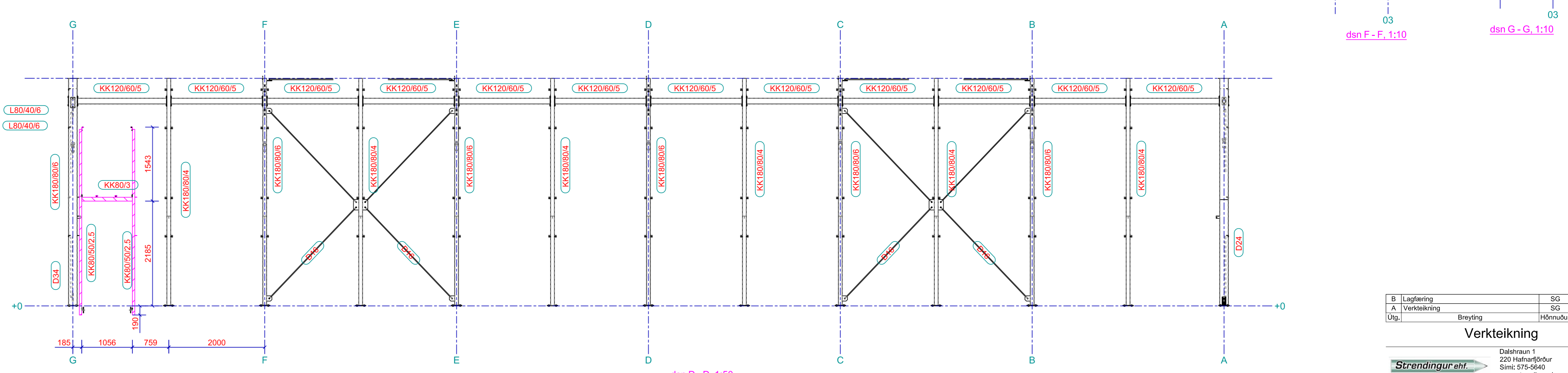
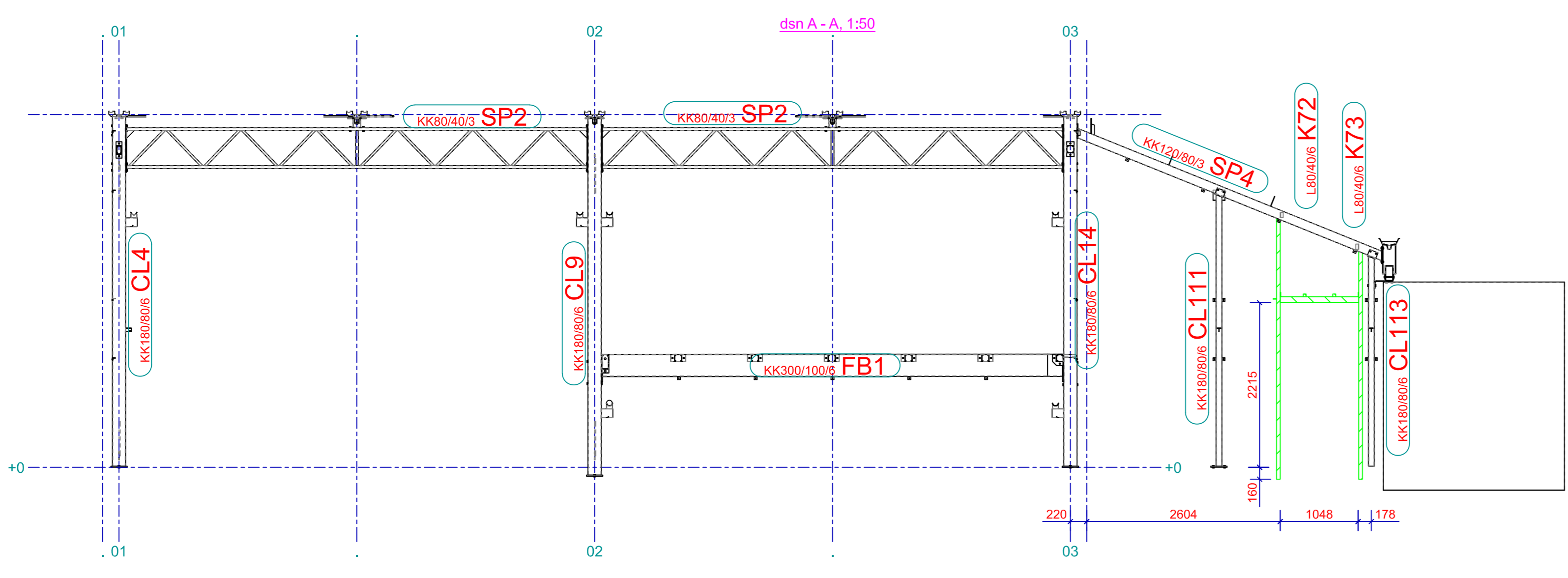
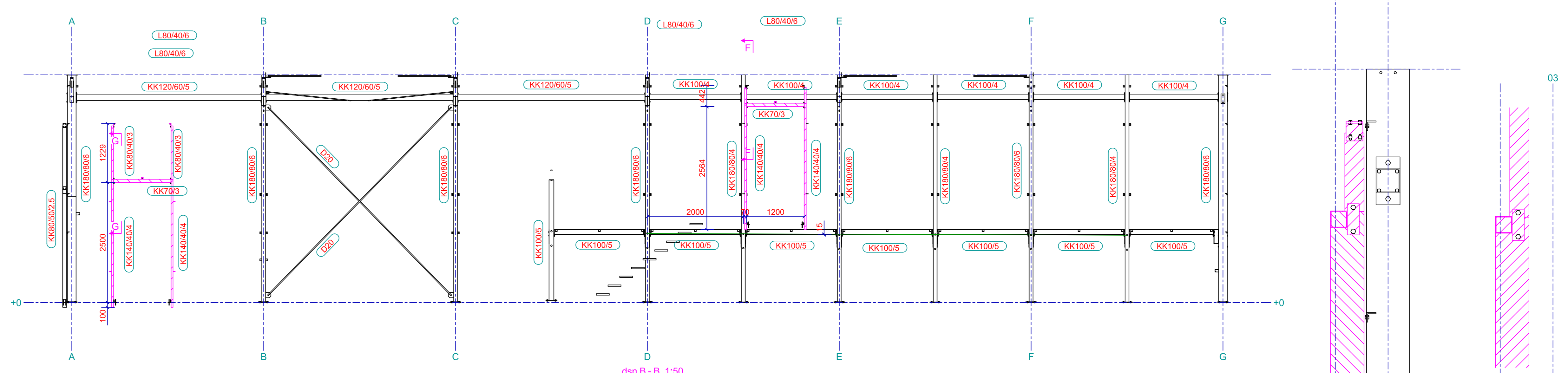
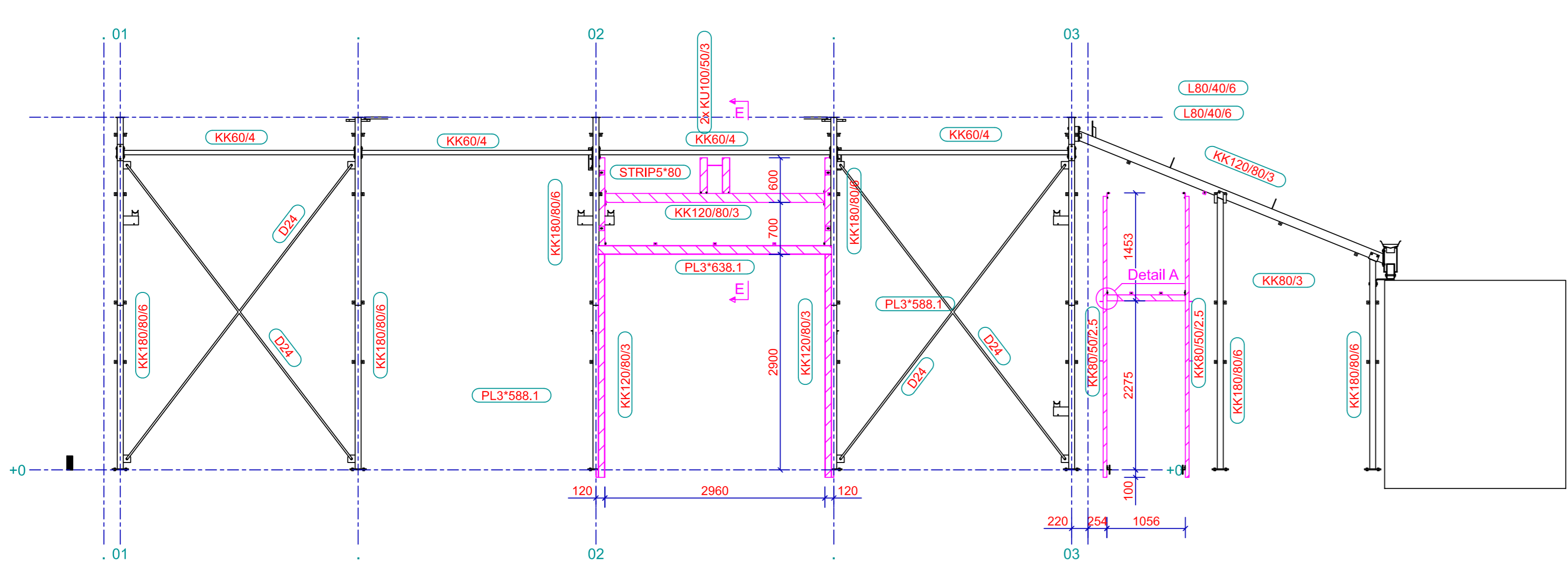
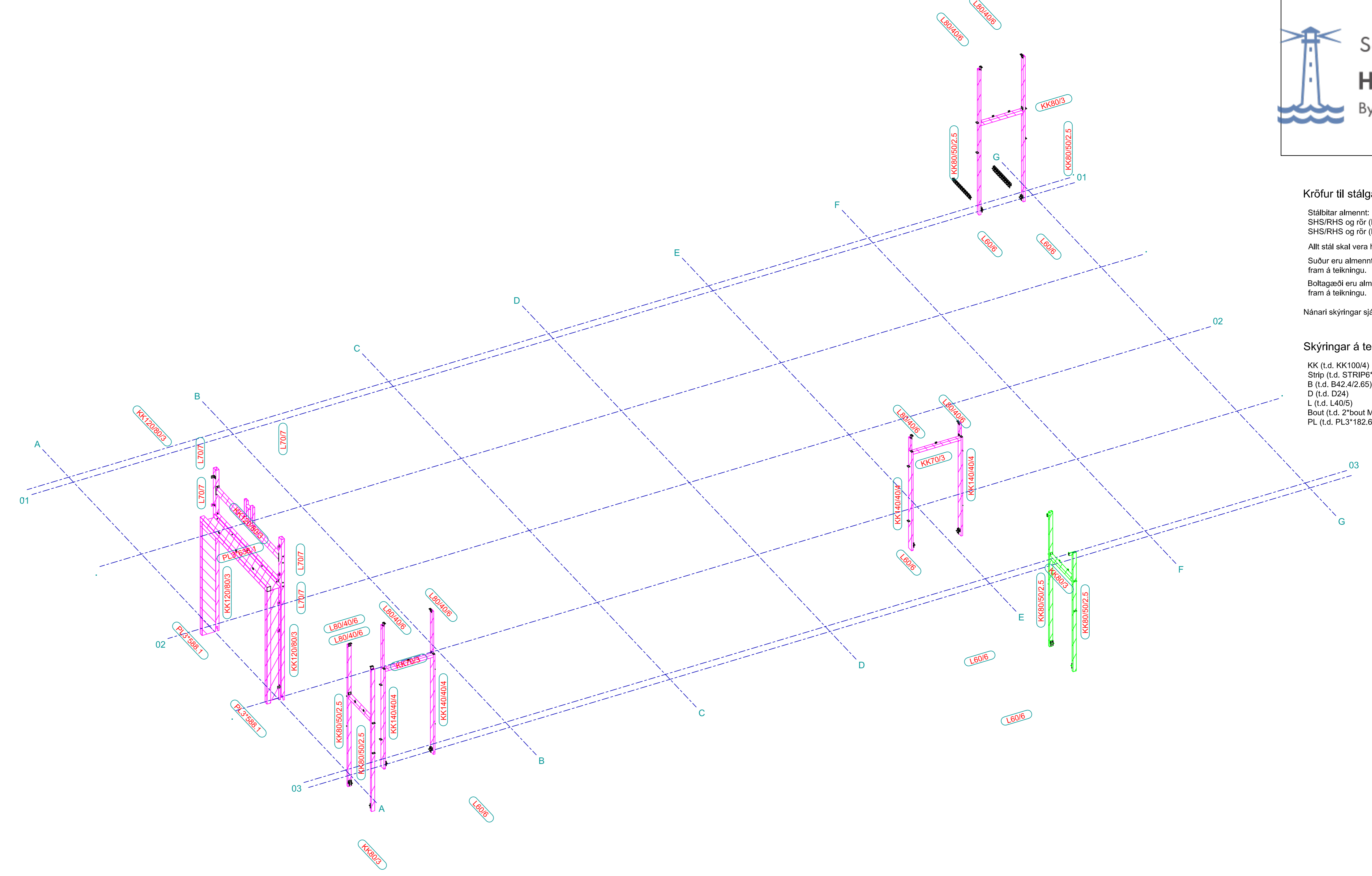
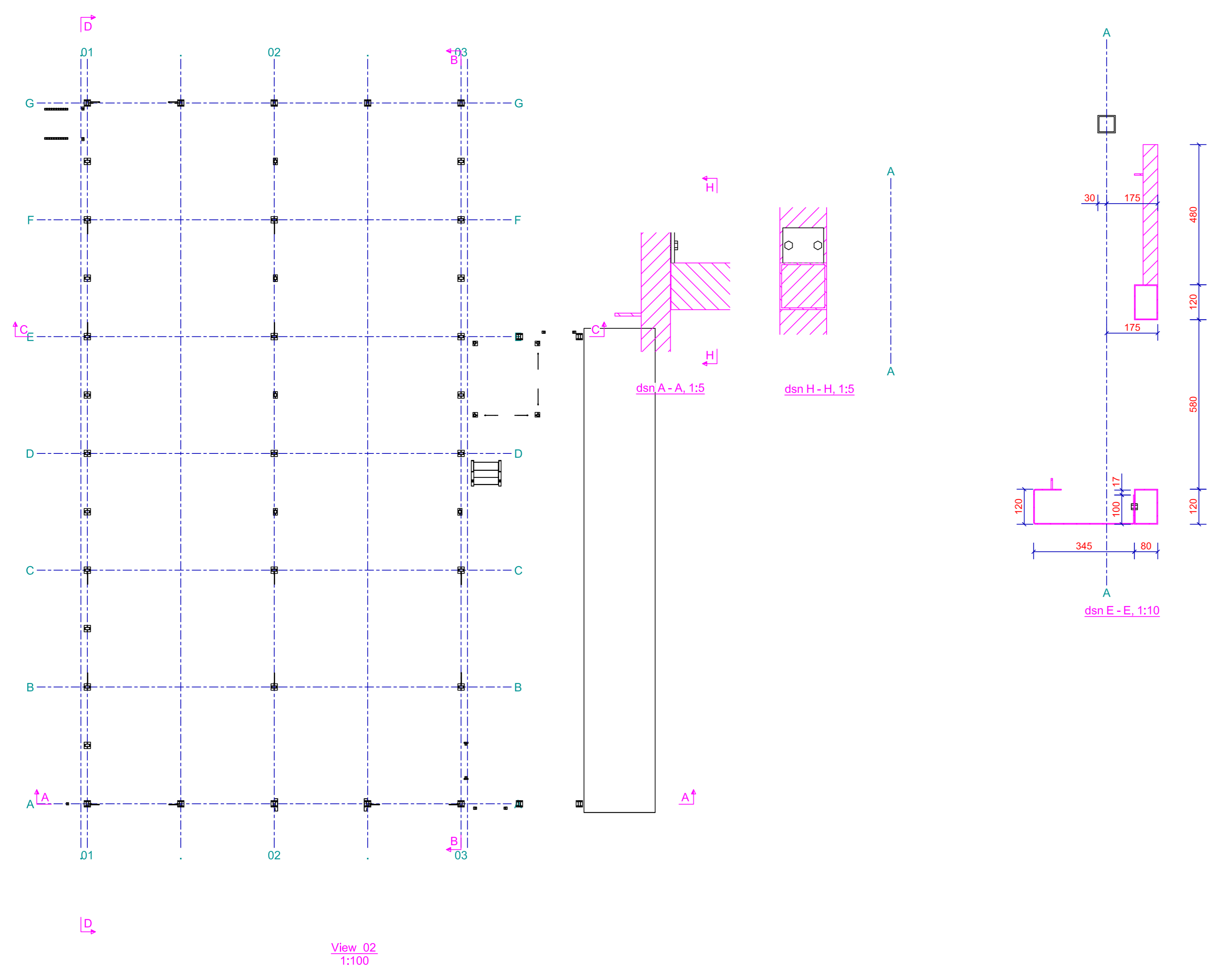


Upprunaleg teikning frá:

Teknað / Hannað:	Dags:
SG	02. september 2022
Kvarn:	Nr. teikningar:
1:10	B52
Sjá útgáfu	A0

Kröfur til stálgaða:
Stálbitar almennt: S235RJ
SHS/RHS og rör (heihváið): S355RJ
SHS/RHS og rör (kaldhváið): S275RJ
All stál skal vera heilgávanhúðað.
Suður eru almennt ævinn nema annað komi fram á teikningu.
Boltagaði eru almennt 8.8 nema annað komi fram á teikningu.
Nánari skýringar sjá teikningu nr. B00

Skýringar á teikningu:
KK (t.d. KK1004) = SHS / RHS prófilur
Stölp (t.d. STÖLP300) = Flakjárn
B (t.d. B42.412.65) = Ø (rör)
D (t.d. D24) = Ø (skvált stál)
L (t.d. L405) = Vindst
Bout (t.d. 2"bout M16) = Bolt
PL (t.d. PL3*182.6) = Plaknibúrfall



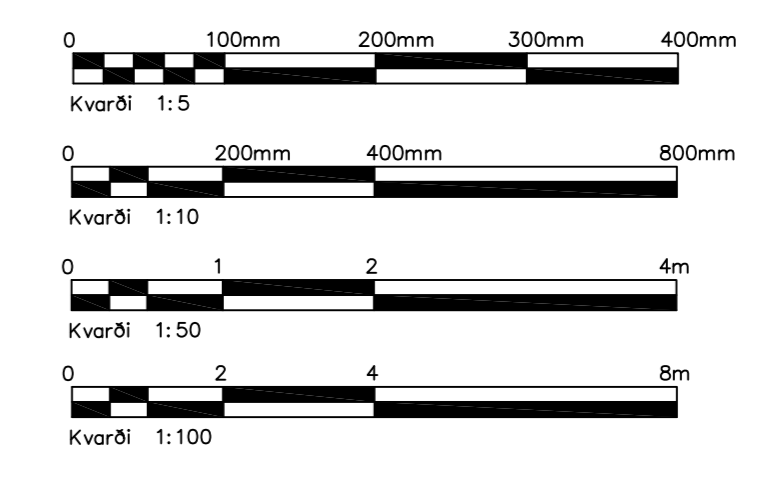
B	Lagfæring	SG	25.10.2022
A	Vorkerfi	Breyting	SG
Óp.	Höfundur	Dags.	02.09.2022

Verkteikning
Draufraun 1
220 Hafnarfjörður
Sími: 575-6640
www.strendingur.is
strendingur@strendingur.is
I samnám við aðaluppstítt frá: Strendingur ehf.
Dagsetning og útgáfa aðaluppstíttar: 15.05.2022 Útgáfa C.
Höfundur: Sigrún Guðmundsdóttir, hl: 191063-7599

Höfundarprófi: Páll Þorstein, hl: 200367-4729

Öseyrarbraut 27b
Hafnarfjörður
Stálburðarvirki

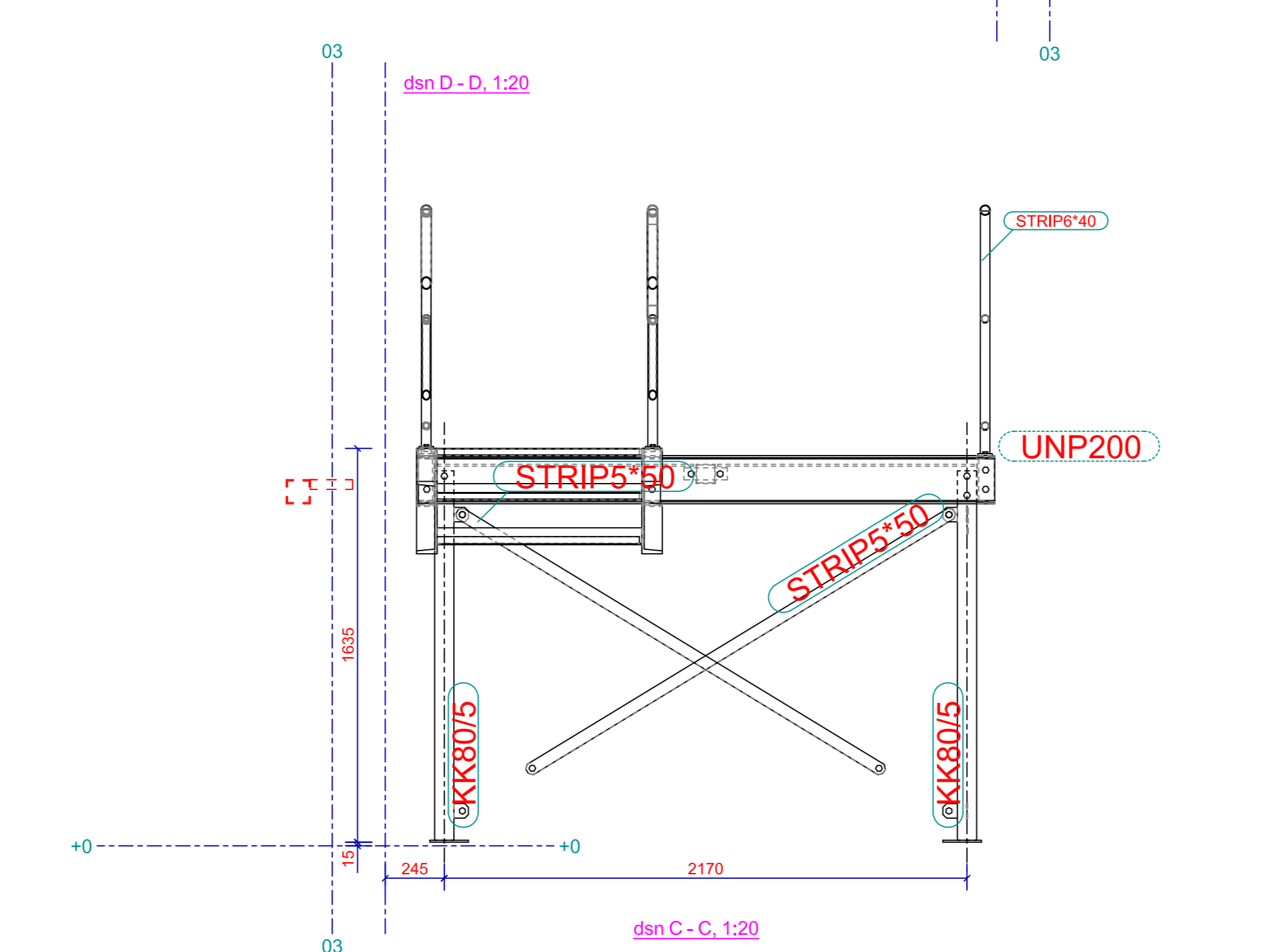
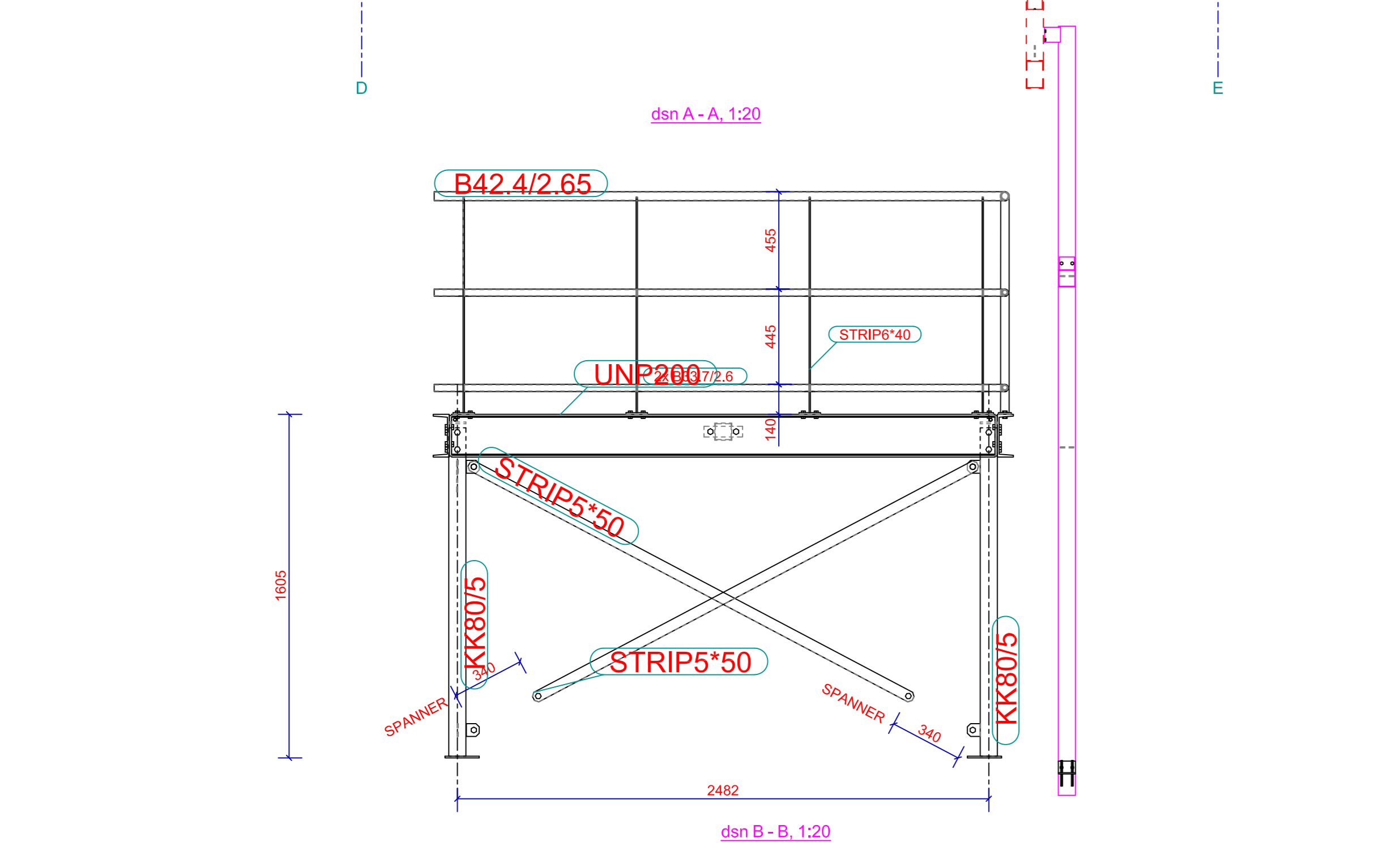
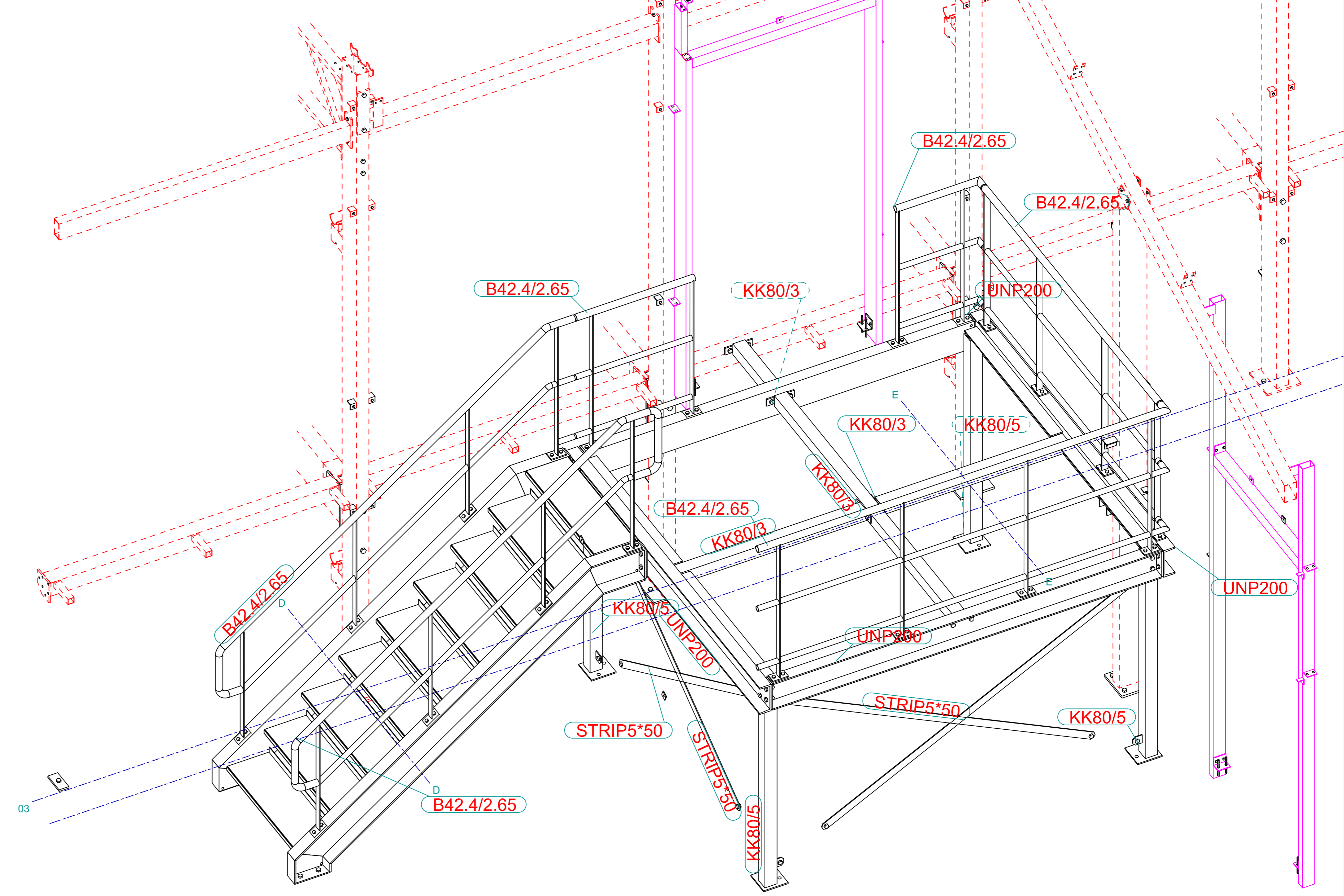
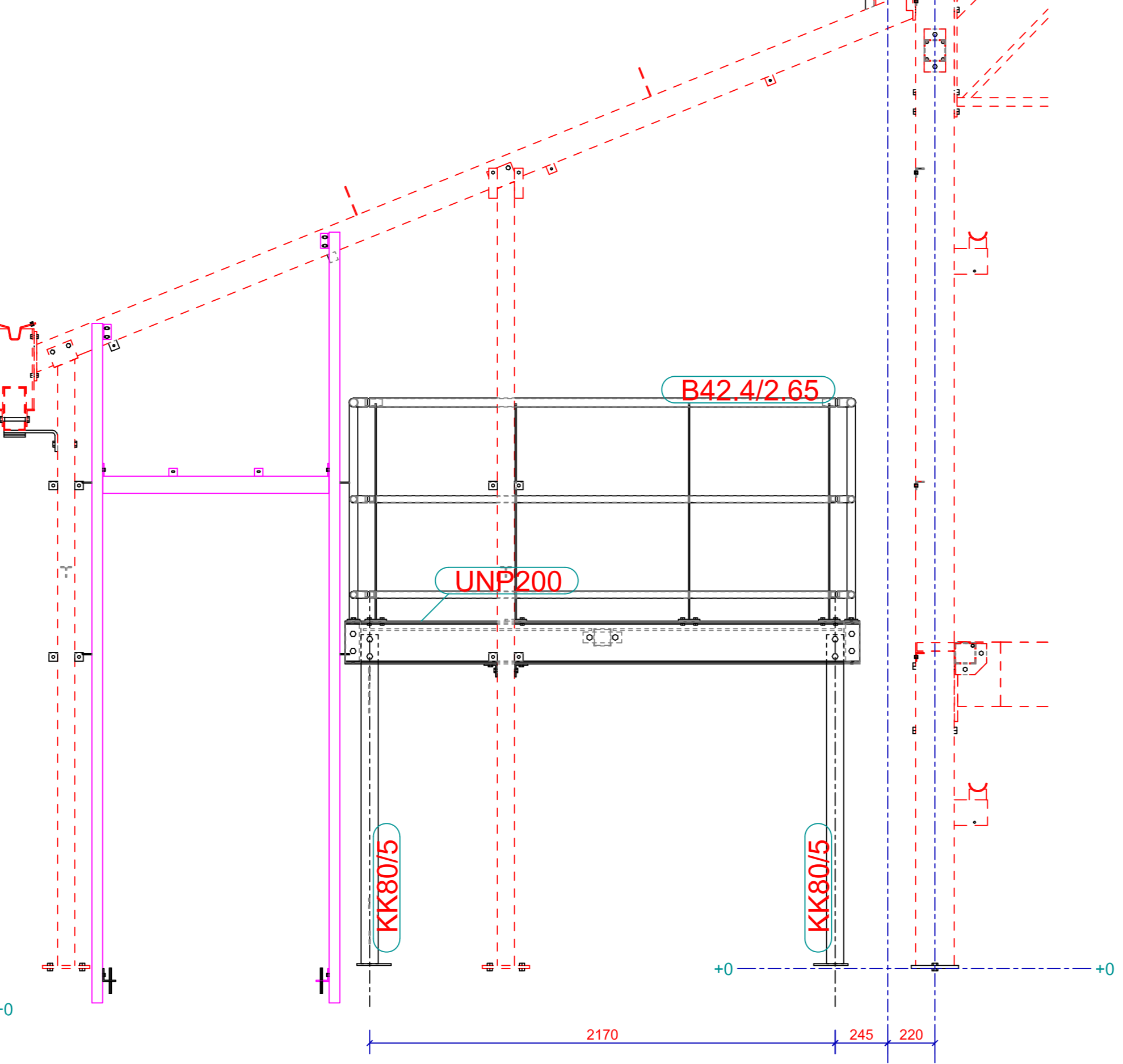
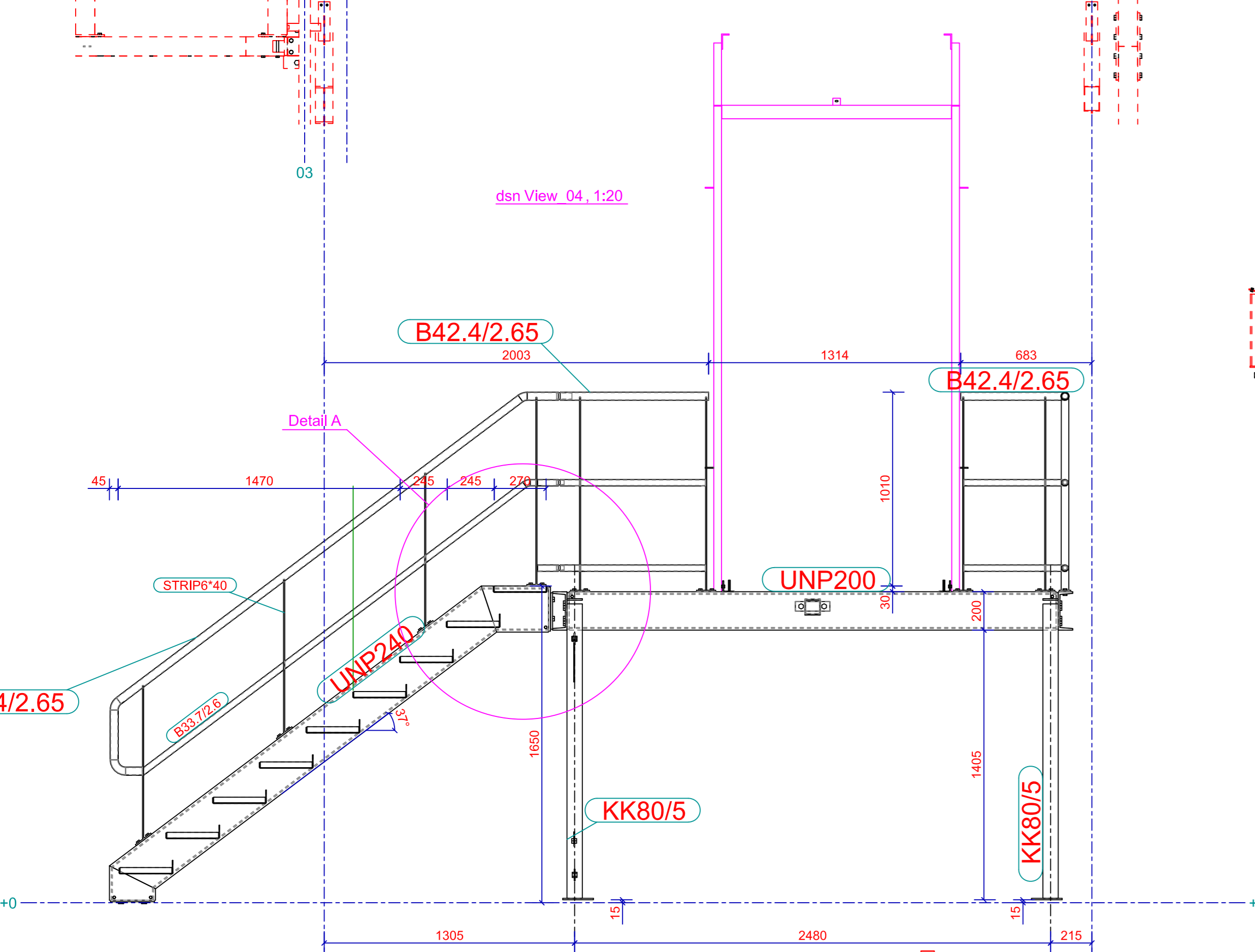
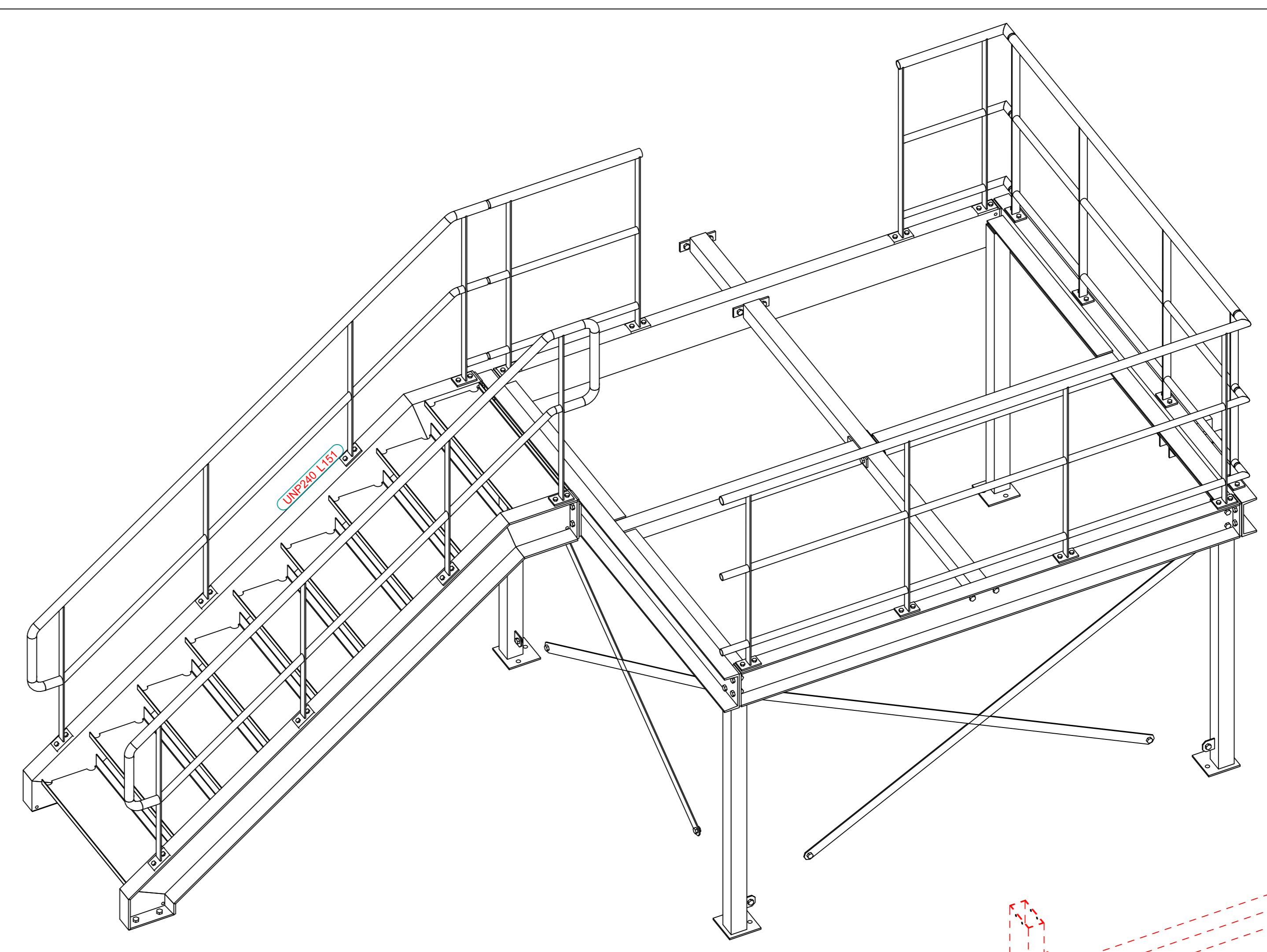
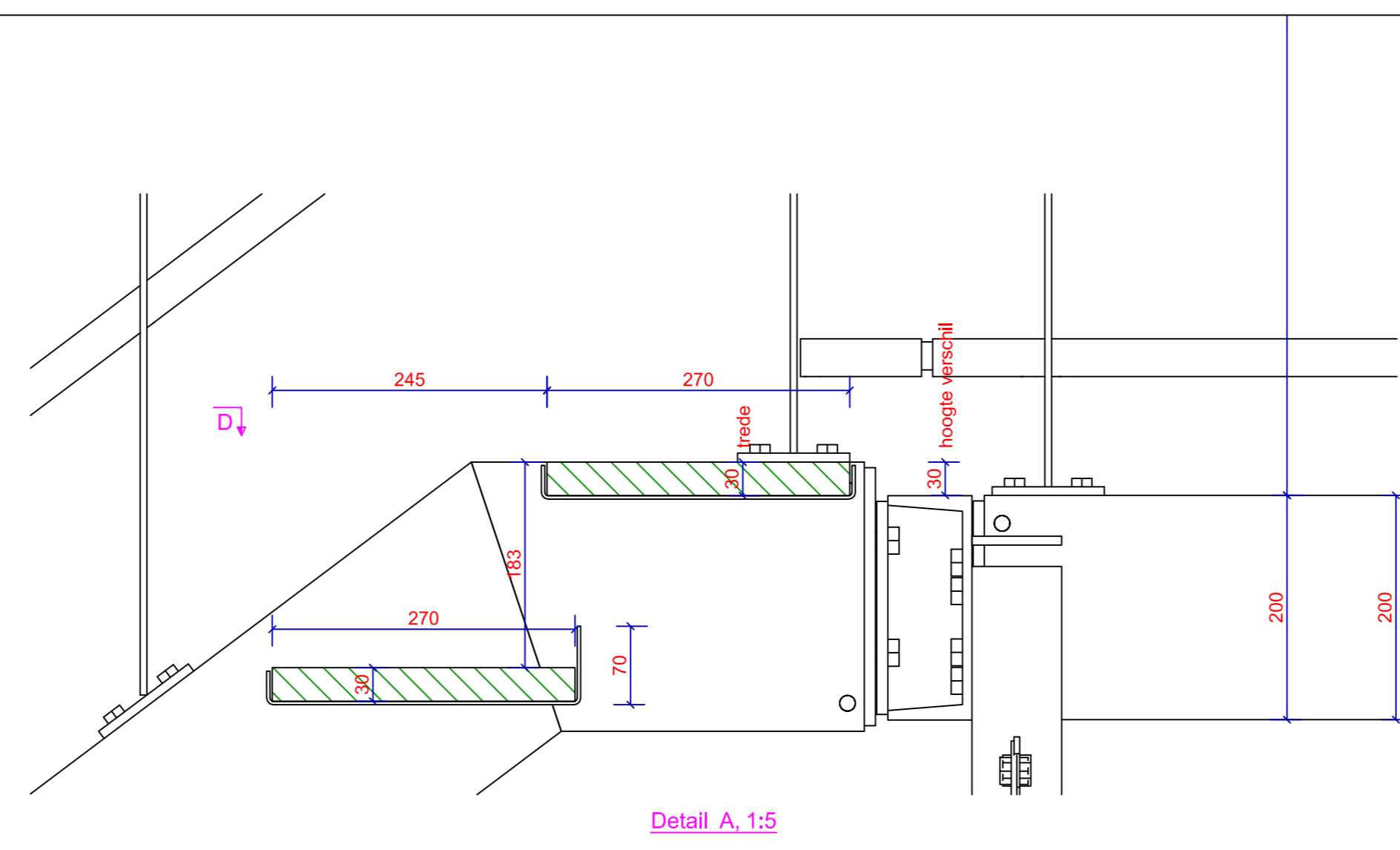
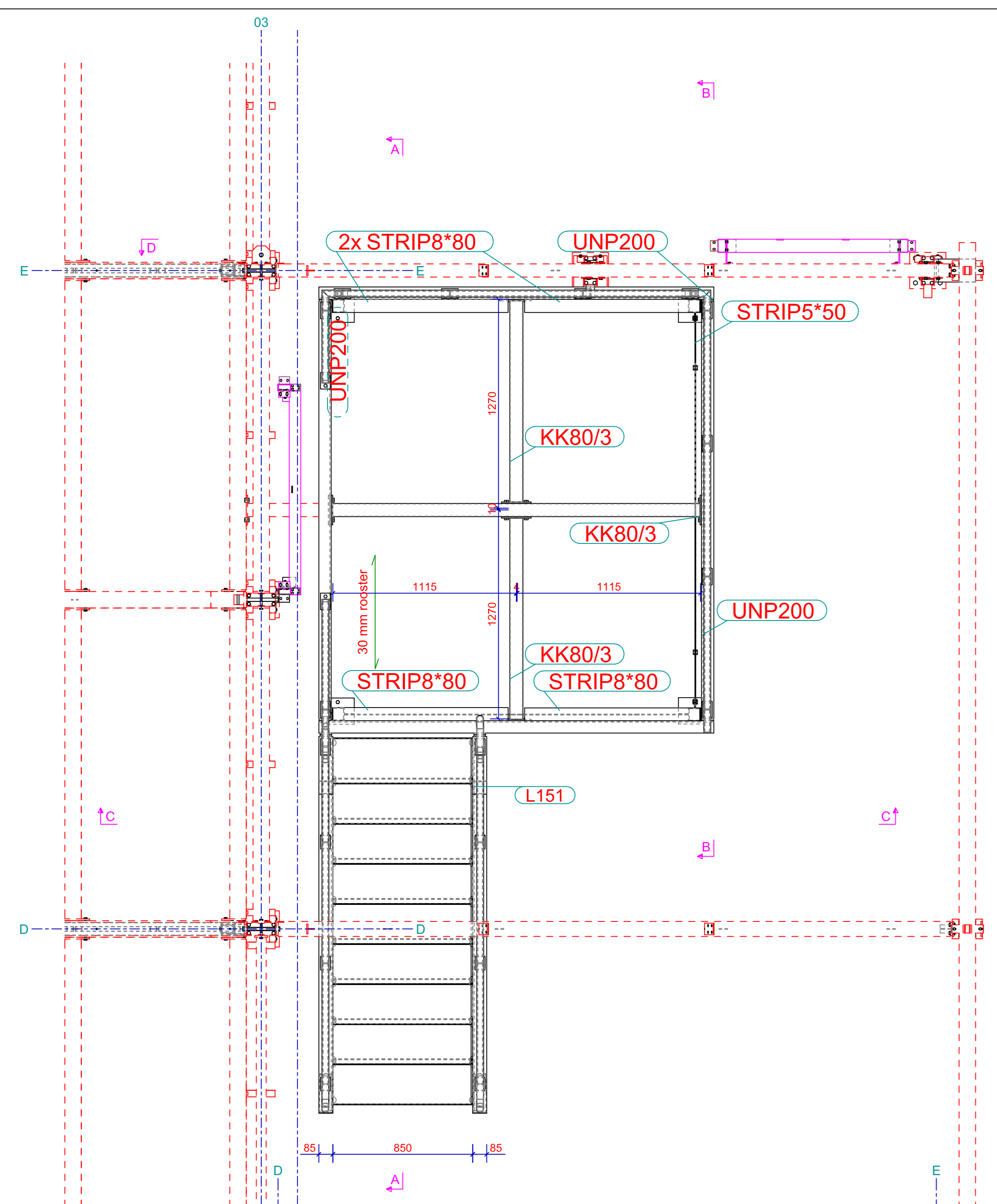
Teknað / Hannað: Dags
SG 02. september 2022
Kvarð: Breyting: Nr. teikningar: Stærð:
Skv. Tekn. Sjá útgáfu **B53** **A0**



Upprunaleg teikning frá: **Stalconstruct**

Kröfur til stálgaða:
Stálbitar almennt: S235RJ
SHS/RHS og rör (heihvöðud): S355RJ
SHS/RHS og rör (kæðhvöðud): S275RJ
Allt stál skal vera heilgævanhúðað.
Suður eru almennt gæmm nema annað komi fram á teikningu.
Boltagaði eru almennt 8.8 nema annað komi fram á teikningu.
Nánari skýringar sjá teikningu nr. B00

Skýringar á teikningu:
KK (t.d. KK100/4) = SHS / RHS prófilur
Strip (t.d. STRIP*80) = Flakjárn
B (t.d. B42.4/2.65) = Ø (rör)
D (t.d. D24) = Ø (skrátt stál)
L (t.d. L4/105) = Vinsti
Bout (t.d. 2"bout M16) = Bolti
PL (t.d. PL3*182.6) = Plakjörufall

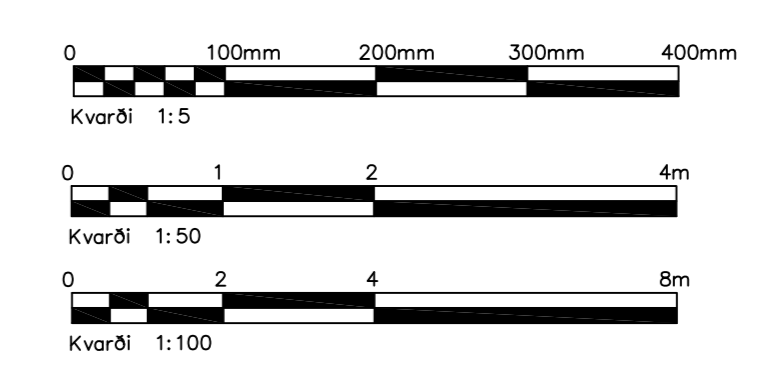


B	Lagfæring	SG	25.10.2022
A	Verkteikning	Breyting	SG
Óp.		Höfundur	Dags.

Verkteikning
Dælufrun 1
220 Hafnarfjörður
Sími: 575-6440
www.strendingur.is
strendingur@strendingur.is
I samráði við aðaluppdrátt: Strendingur ehf.
Dagsetning og útgáfa aðaluppdráttar: 15.05.2022 Útgáfa C.
Höfundur: Sigurður Guðmundsson, M: 191063-7599

Höfnunarspír: Páll Þorstein, M: 200367-4729

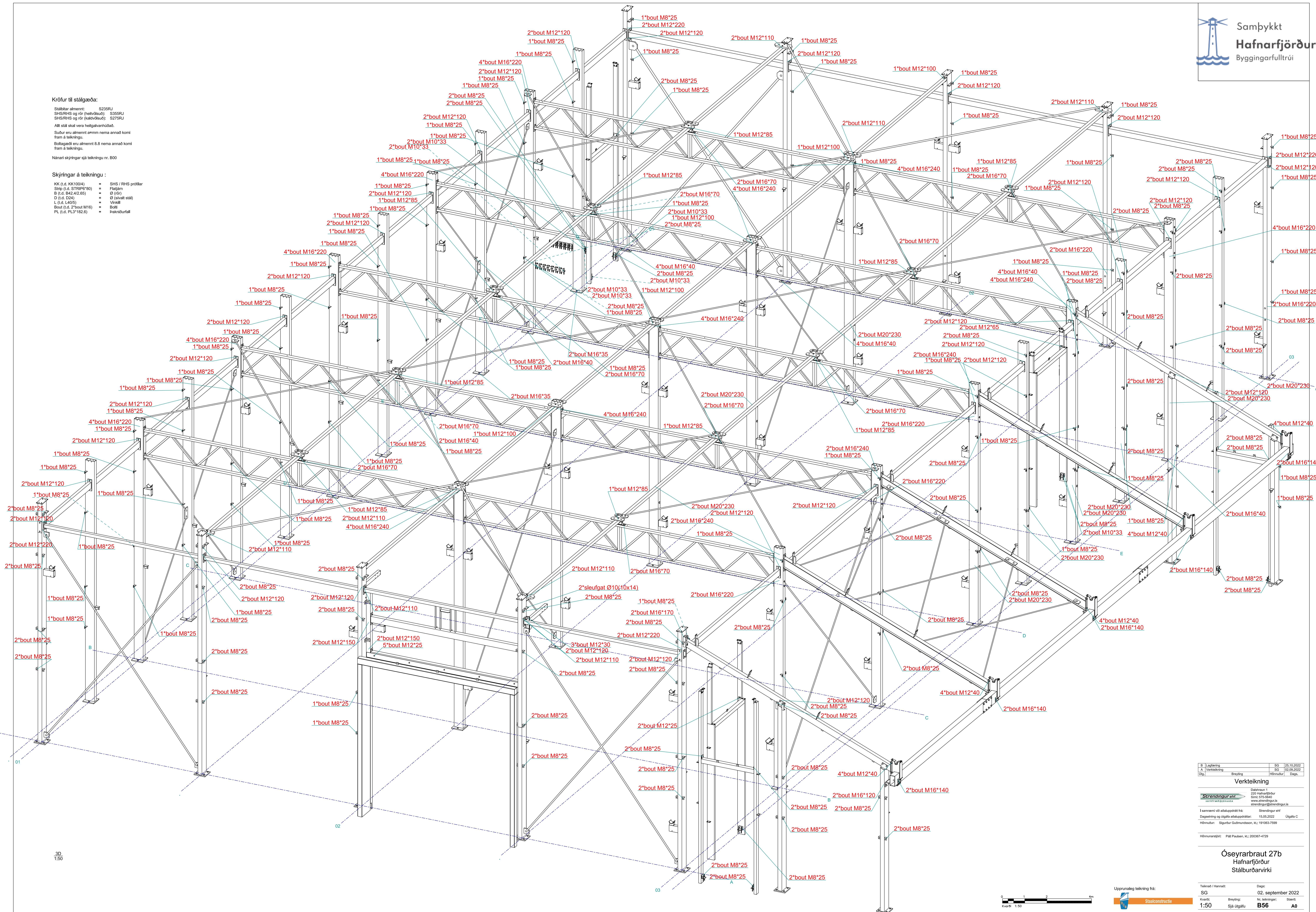
Öseyrarbraut 27b
Hafnarfjörður
Stáibúðarvirki



Upprunaleg teikning frá:
Stalconstructie
Teknað / Hannað: Dags.
SG 02. september 2022
Kvarð: Breyting: Svart.
Skv. Tekn. Sjá útgáfu B54 A0

Kröfur til stálgaða:
 Stálbitar almennt: S235RJ
 SHS/RHS og rör (heildsgaði): S355RJ
 SHS/RHS og rör (skafvöldu): S275RJ
 Allt stál skal vera heilgaðarhúðað.
 Subúr eru almennt ærinn nema annað komi fram á teikningu.
 Boltagaði eru almennt 8.8 nema annað komi fram á teikningu.
 Nánari skýringar sjá teikningu nr. B00

Skýringar á teikningu:
 KK (t.d. KK1004) = SHS / RHS prófflar
 Slep (t.d. S7R10*80) = Flúðinn
 B (t.d. B42,42,65) = Ø (rör)
 D (t.d. D24) = Ø (skvált stál)
 L (t.d. L405) = Vinnli
 Bout (t.d. 2*bout M16) = Bolti
 PL (t.d. PL3*182,6) = Pakróðurfall



B	Lagfæring	SG	25.10.2022
A	Verkhefning	SG	02.09.2022
Úp.	Breyting	Höfundur	Dags.

Verktæknir

Dæðraun 1
 220 Hafnarfjörður
 Sími: 570-6640
 www.strendingur.is
 strendingur@strendingur.is

Í samráði við aðaluppdrátt: Strendingur ehf.
 Dagsetning og útgáfa aðaluppdráttar: 15.05.2022 Útgáfa C.
 Höfundur: Sigrún Guðmundsson, M: 891063-7599

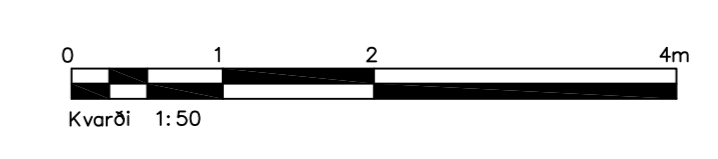
Höfundarstjórn: Páll Paulsen, M: 200367-4729

Óseyrarbraut 27b
 Hafnarfjörður
 Stáibúðarvirki

Teknað / Hannað:	Dag:
SG	02. september 2022
Kvaði:	Nr. teikningar:
1:50	Sjá útgáfu
	Stærð:
	B56
	A0

Upprunaleg teikning frá: 

3D
1:50



Kröfur til stálgaða:

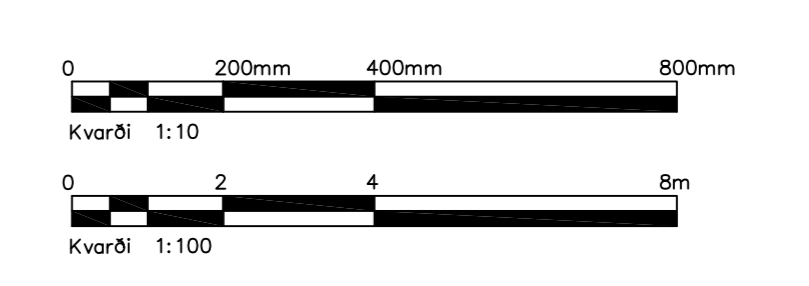
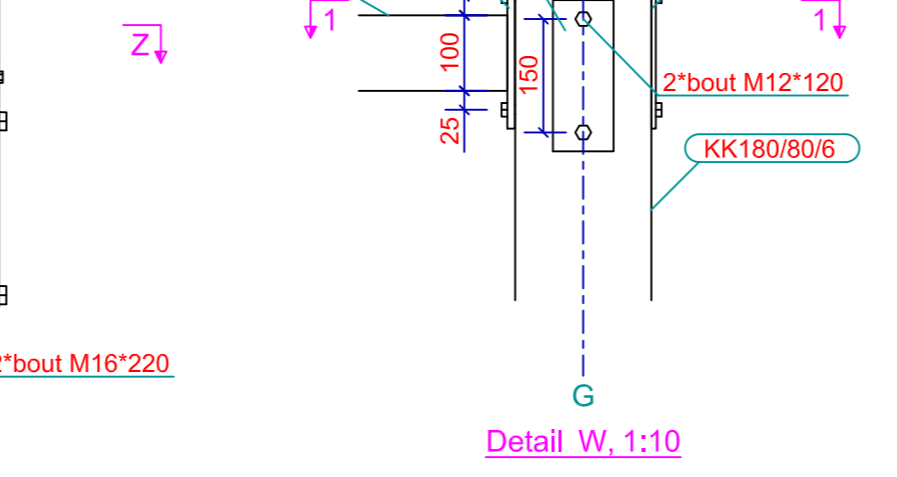
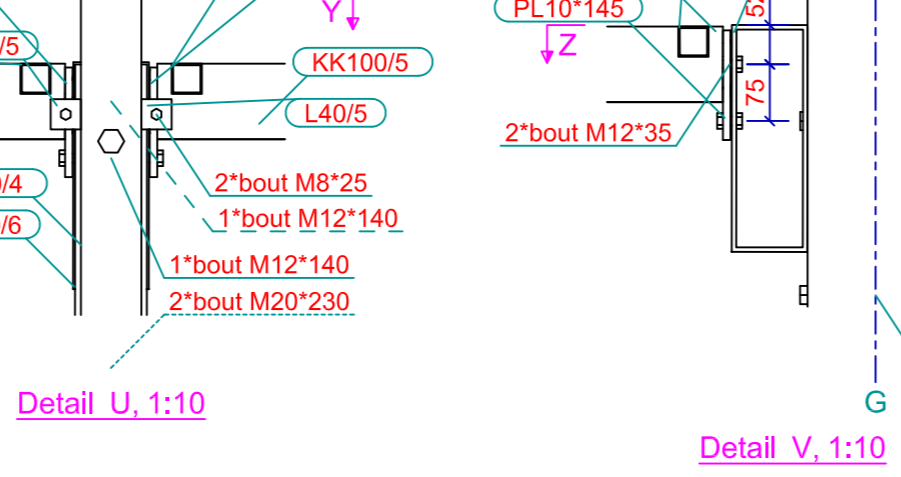
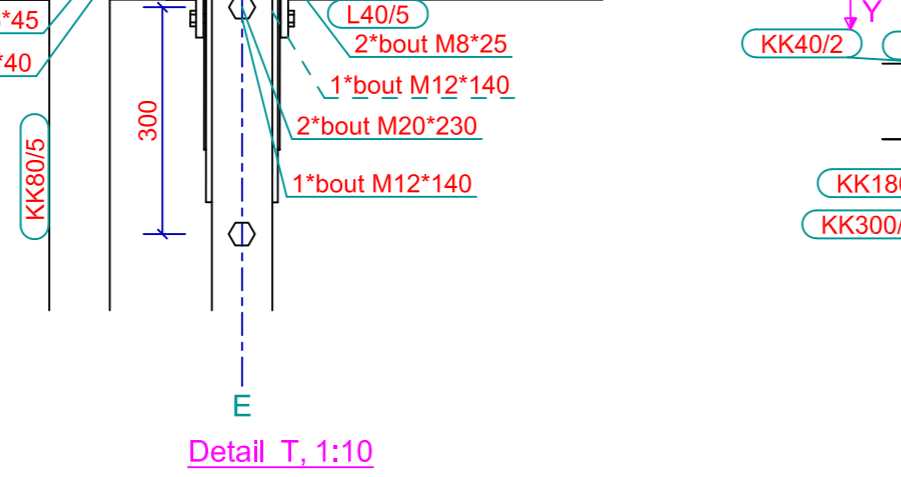
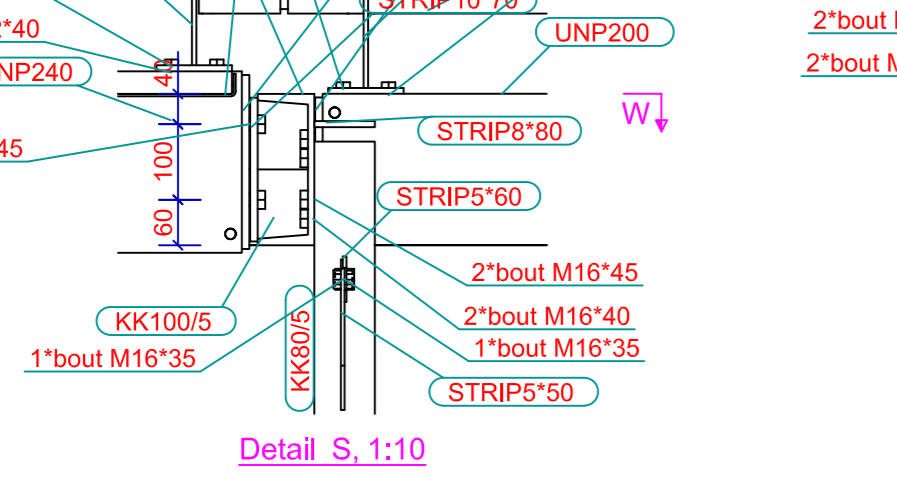
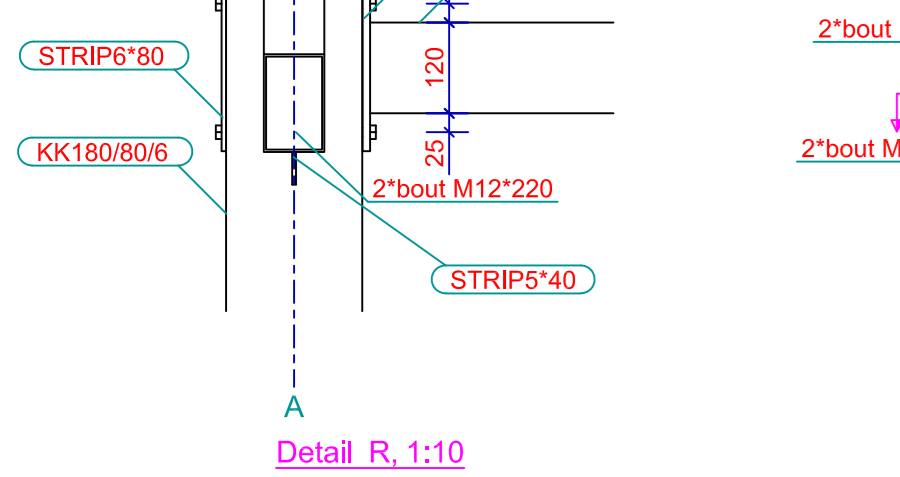
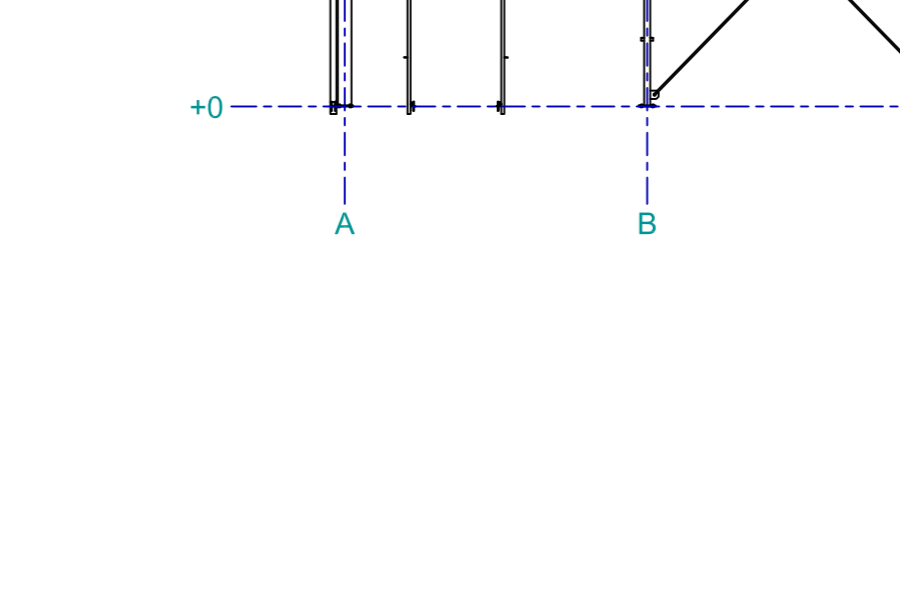
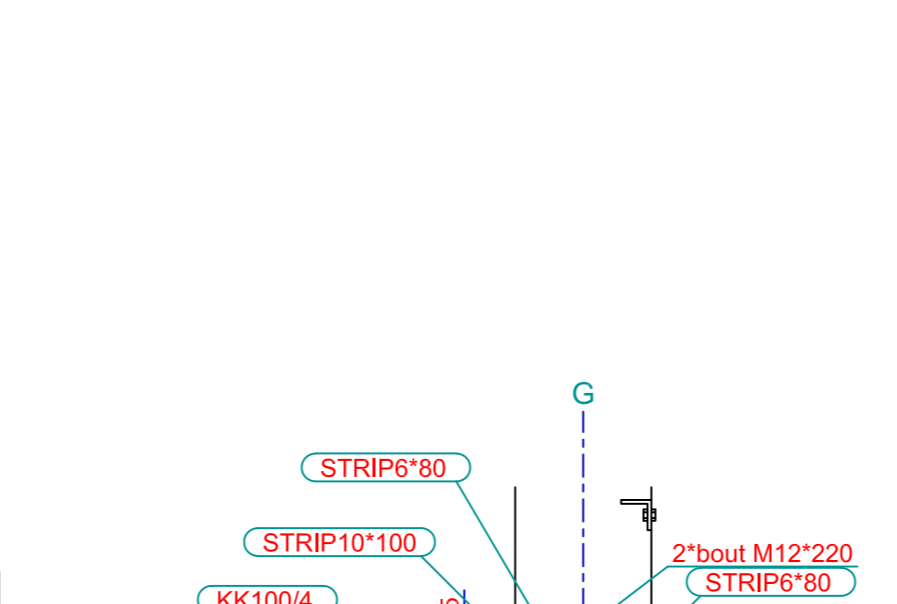
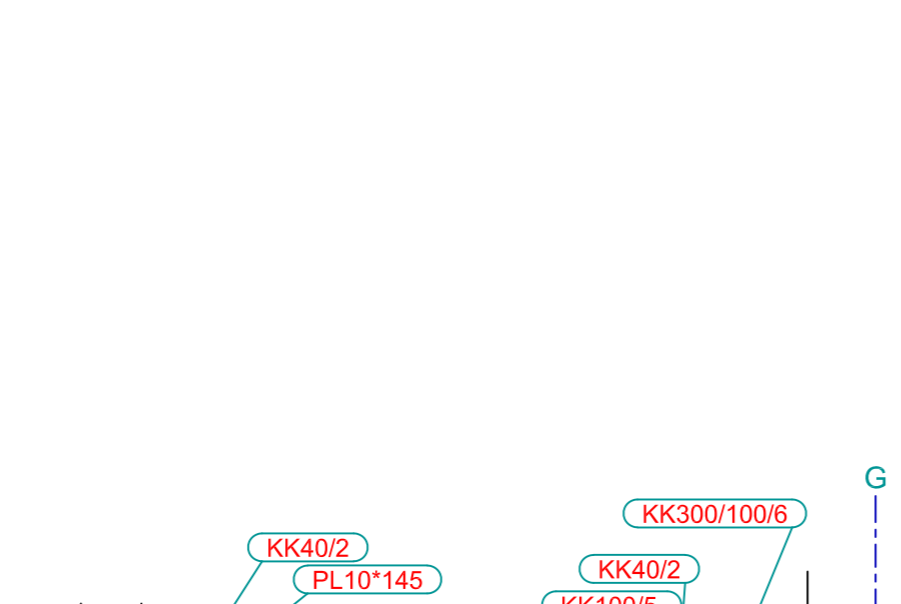
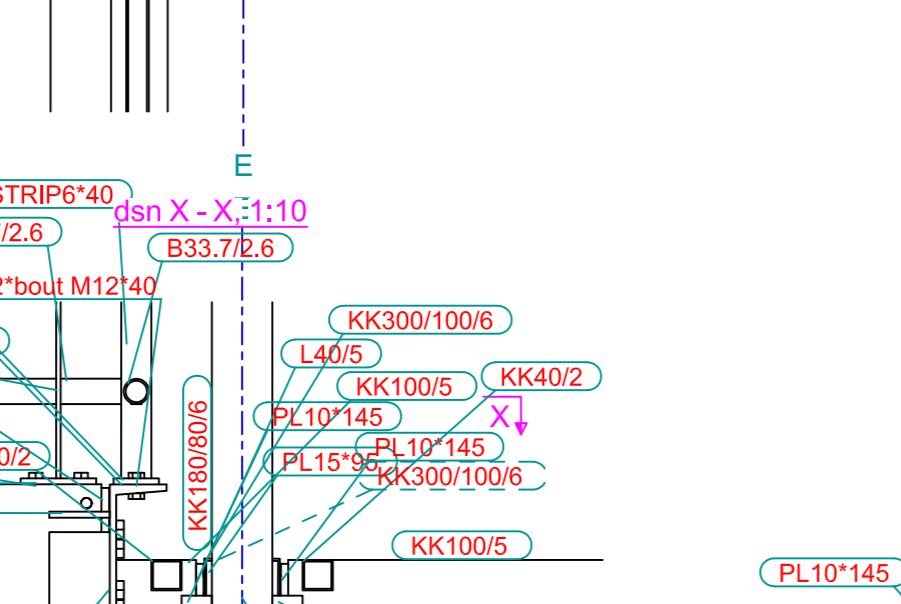
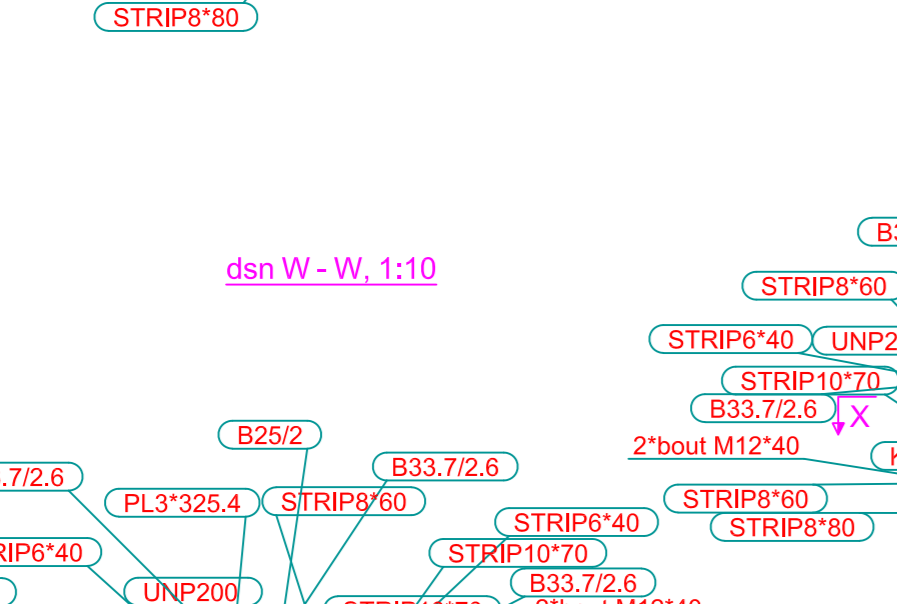
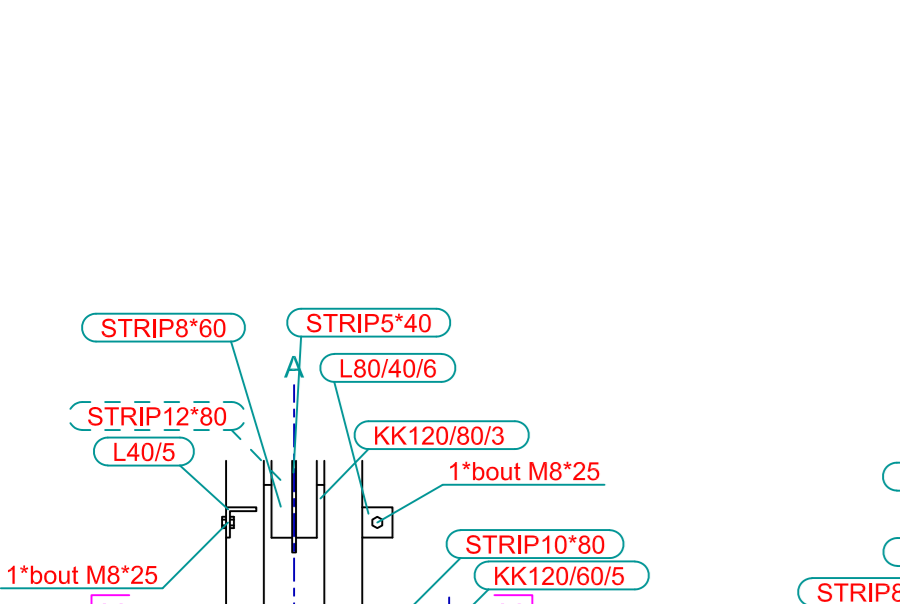
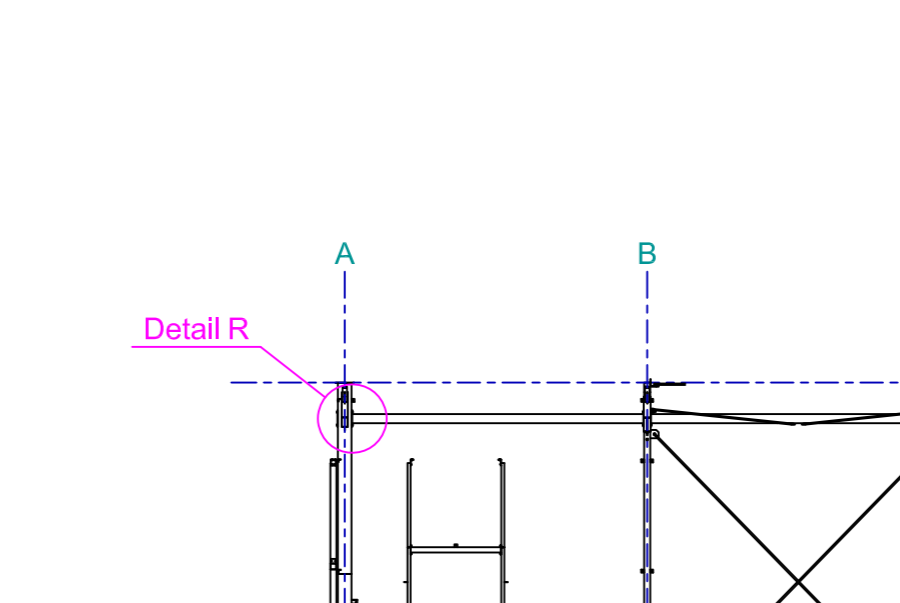
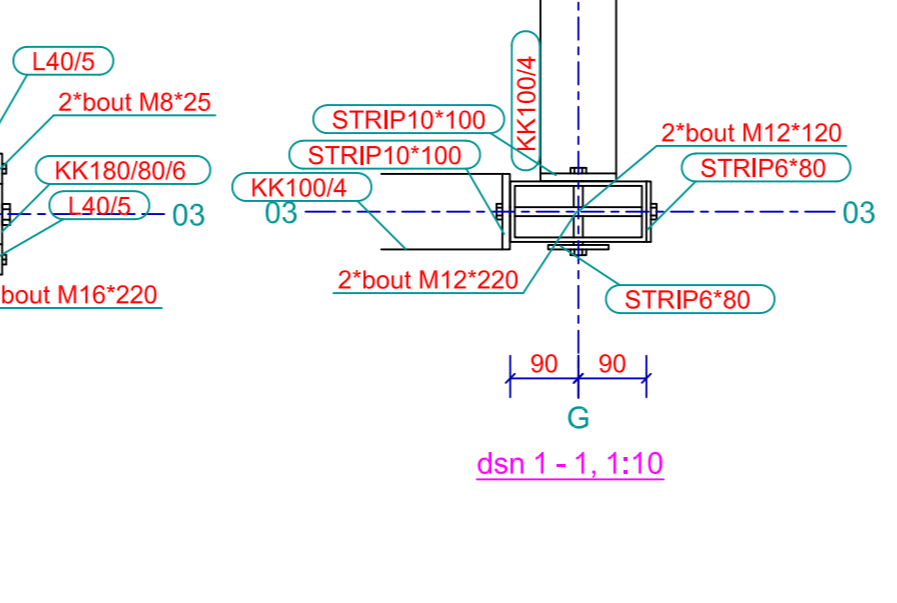
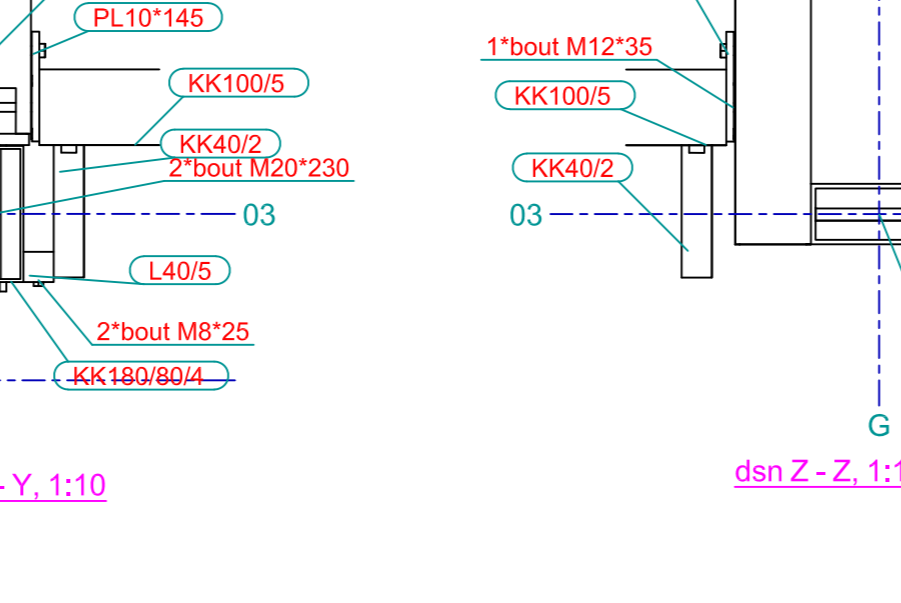
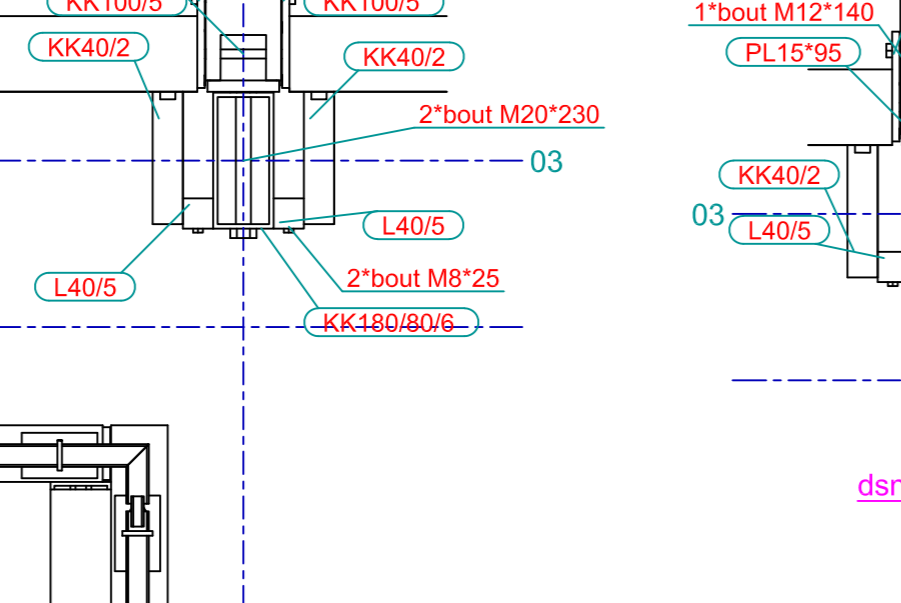
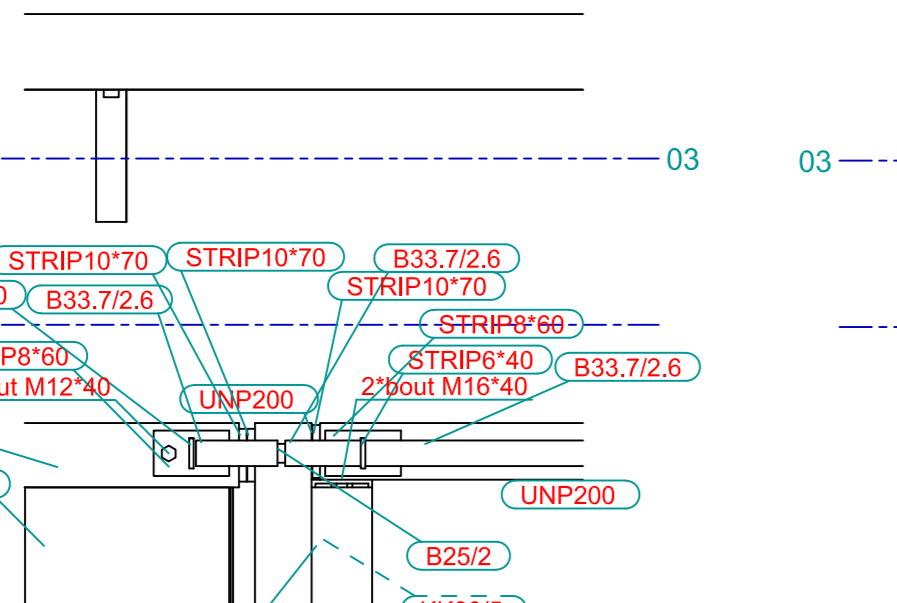
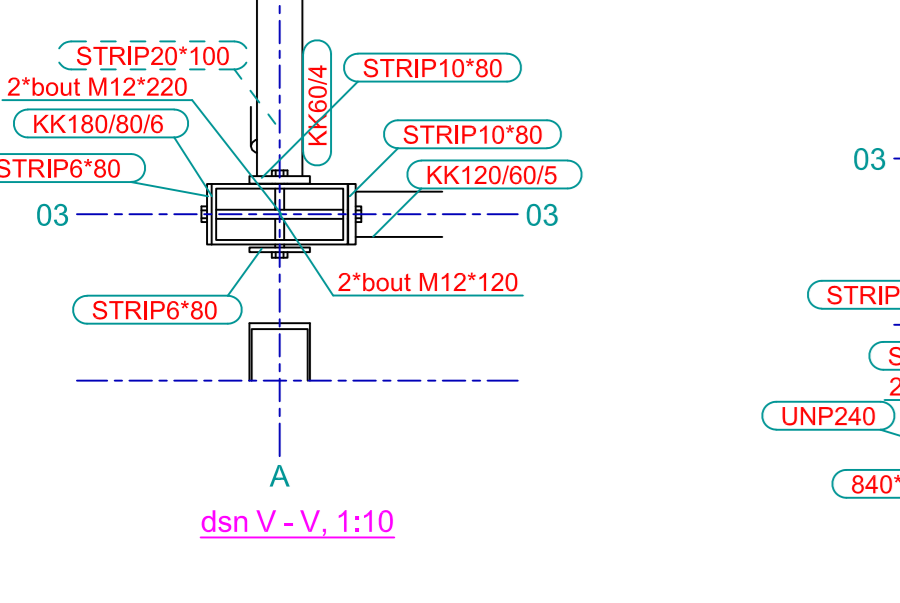
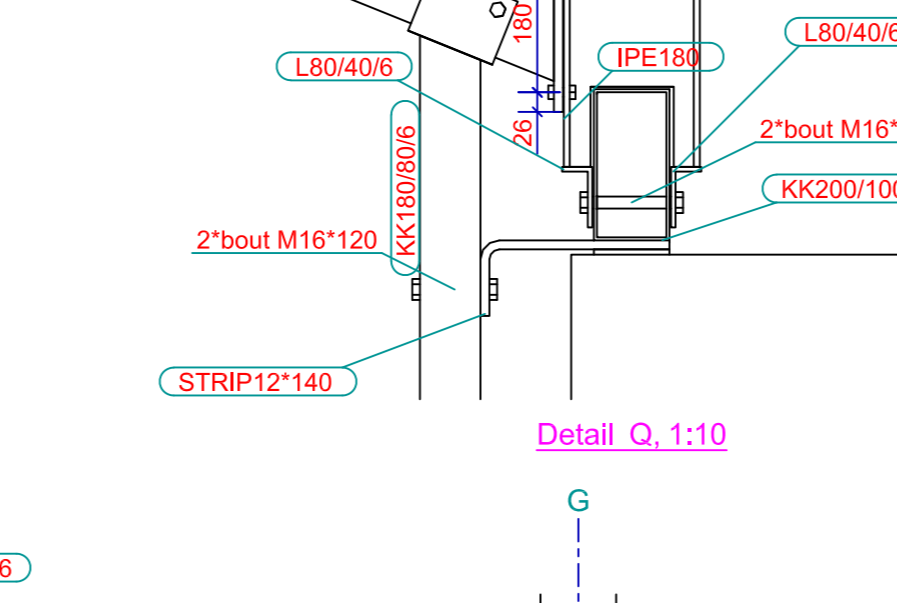
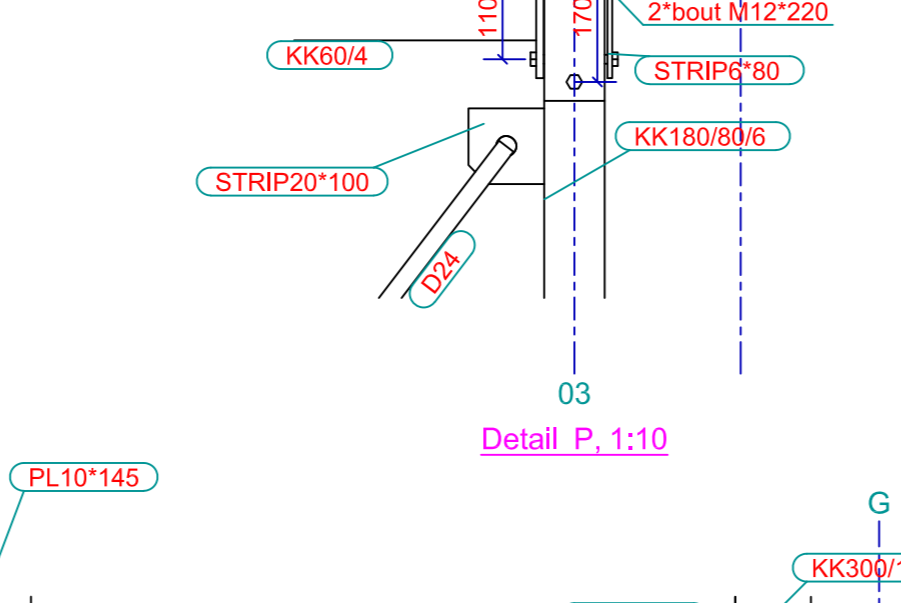
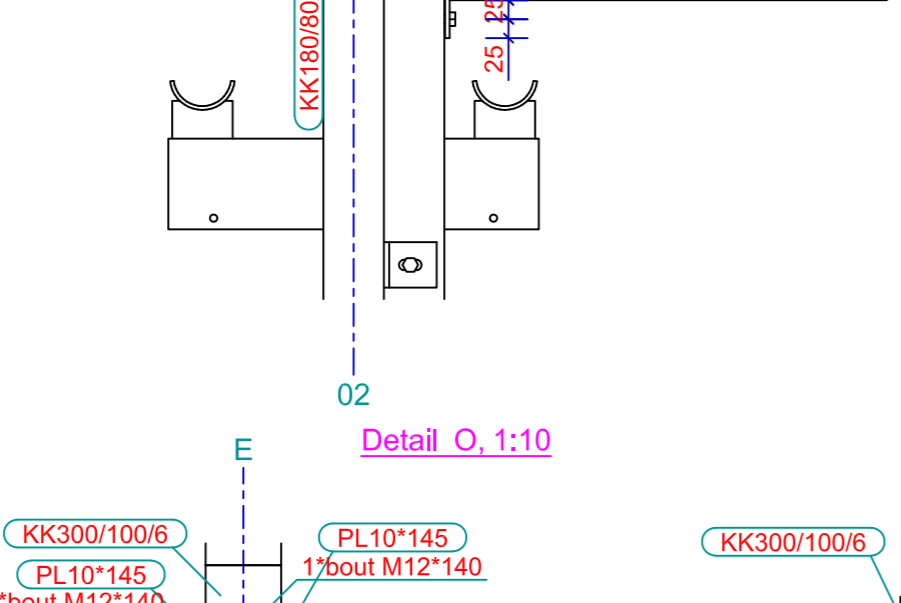
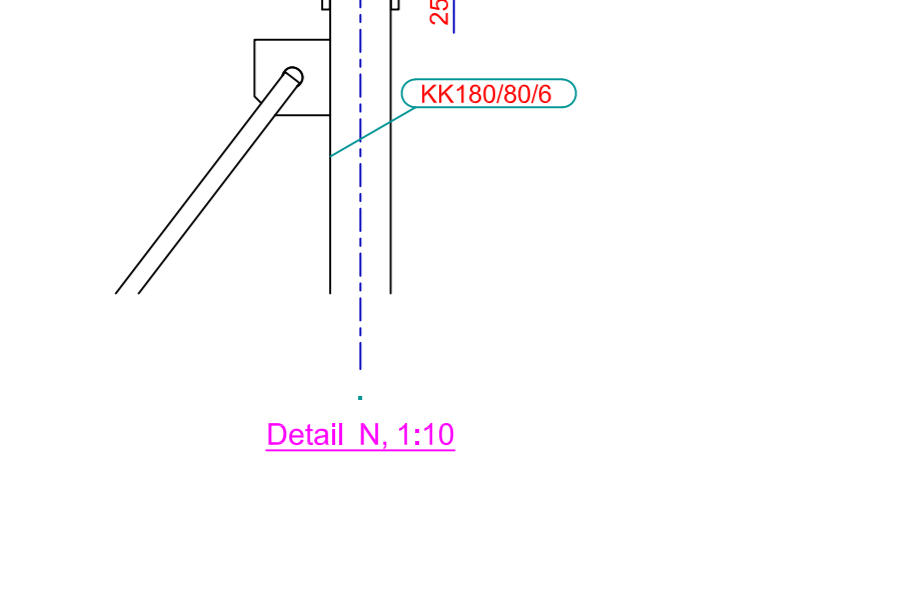
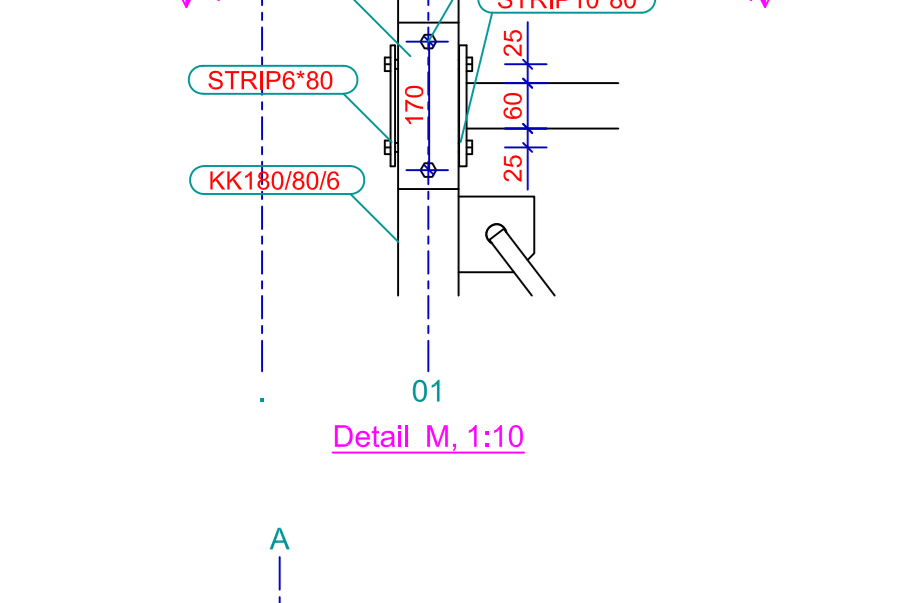
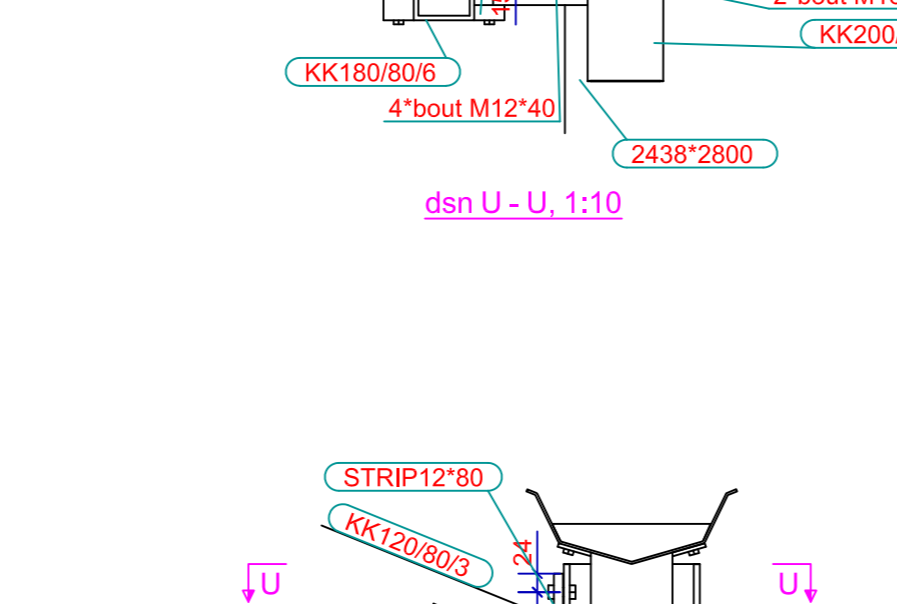
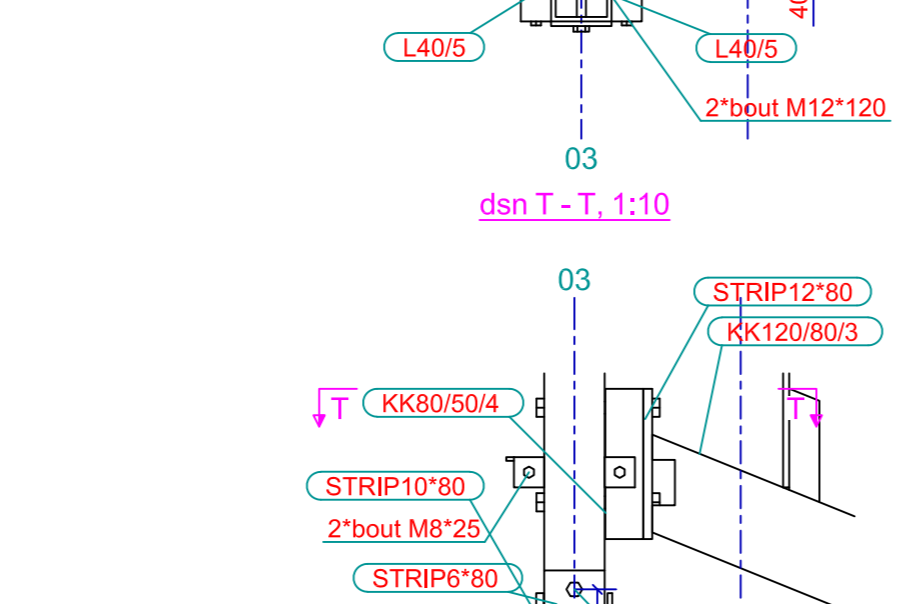
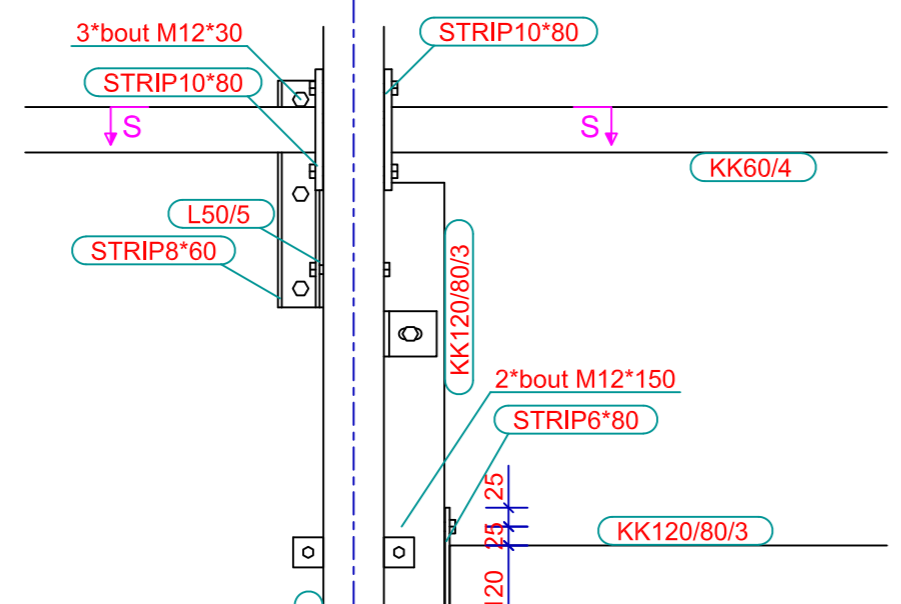
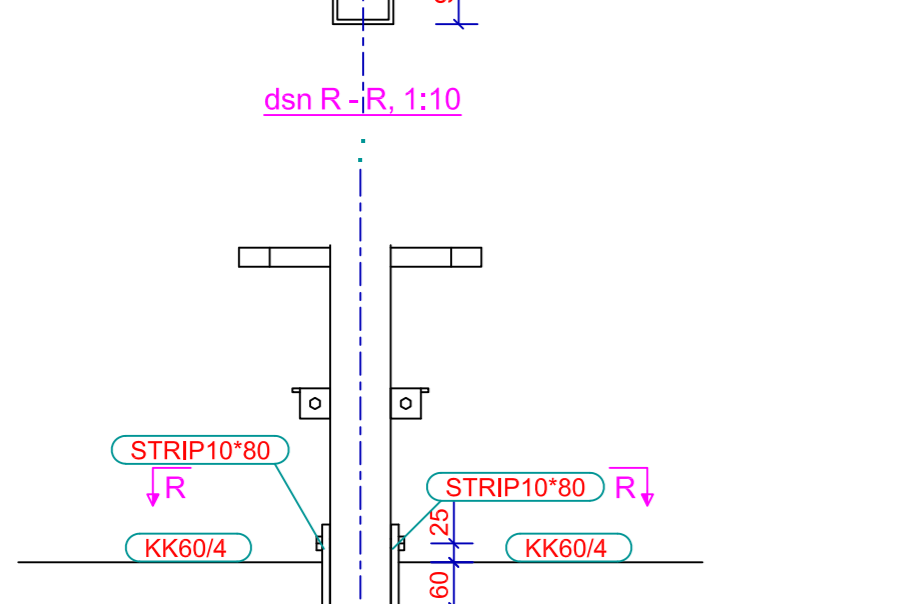
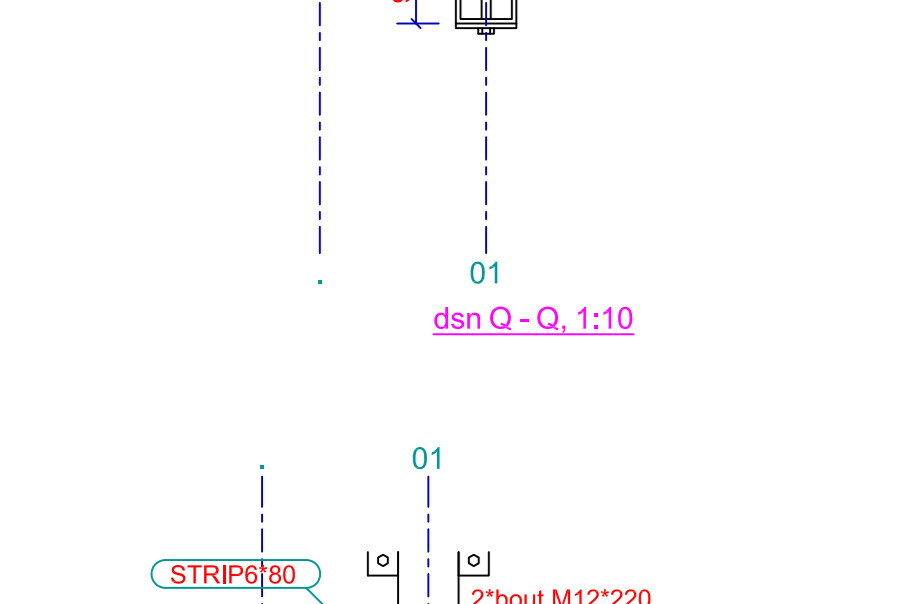
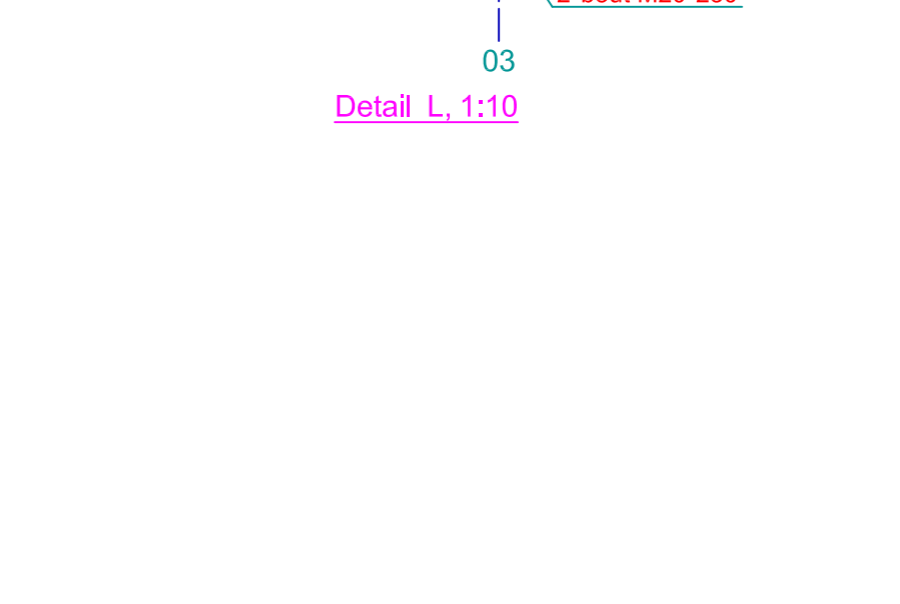
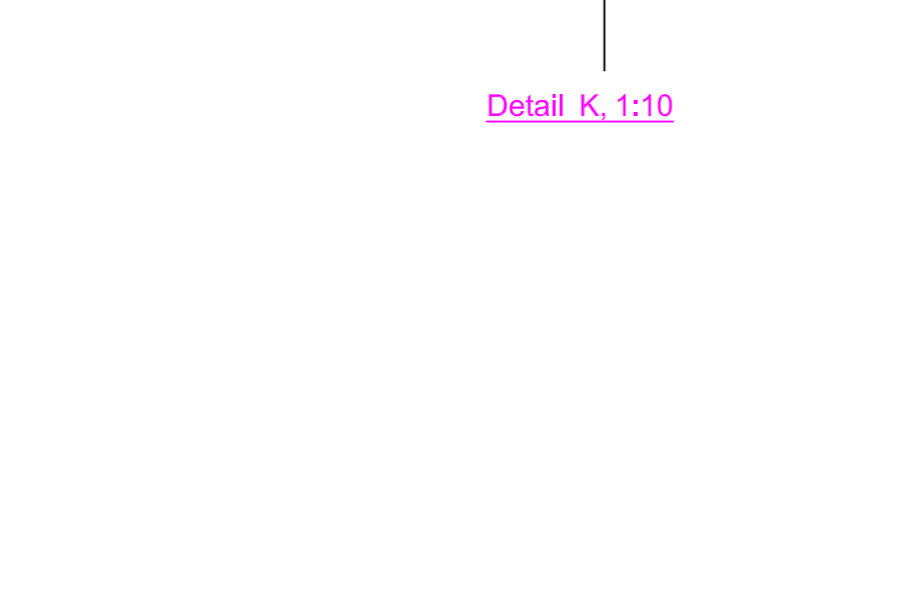
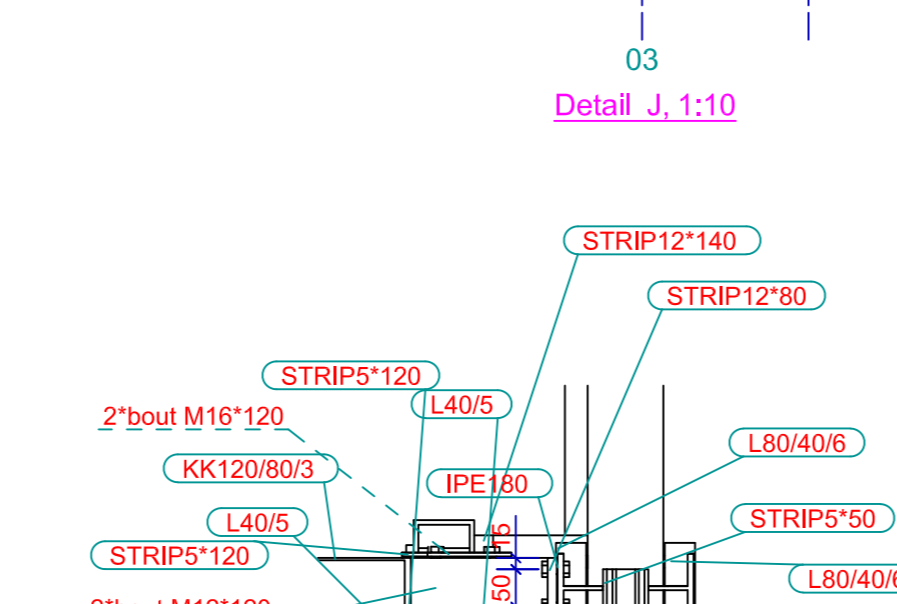
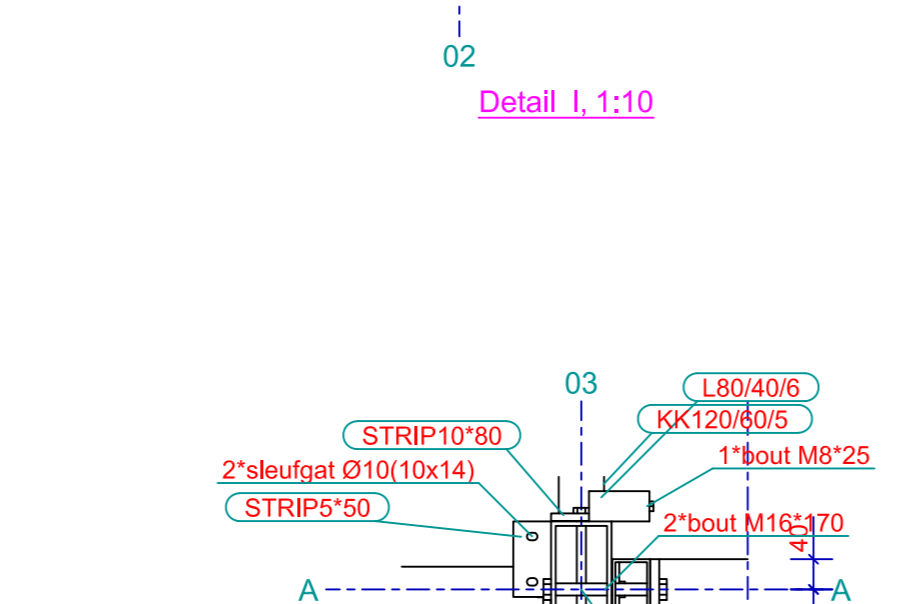
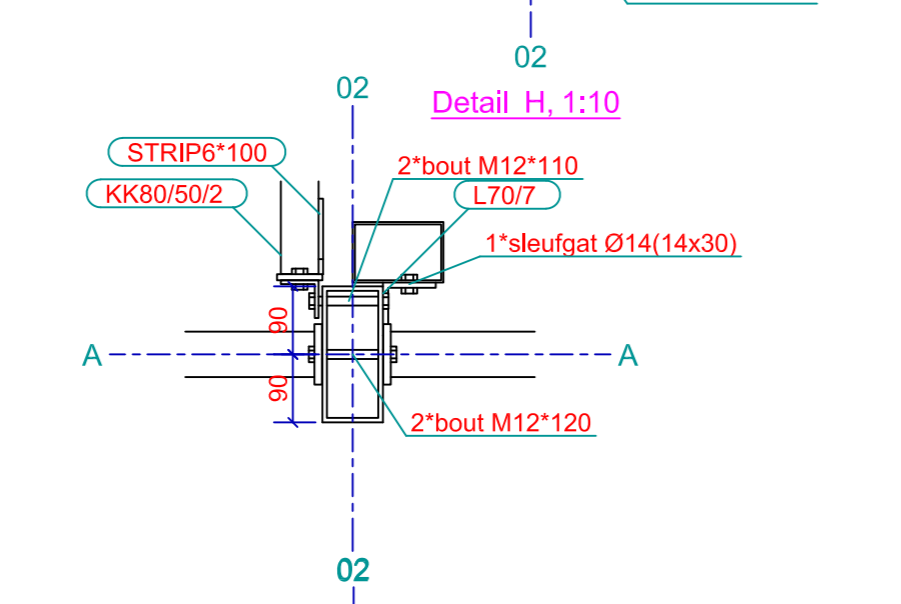
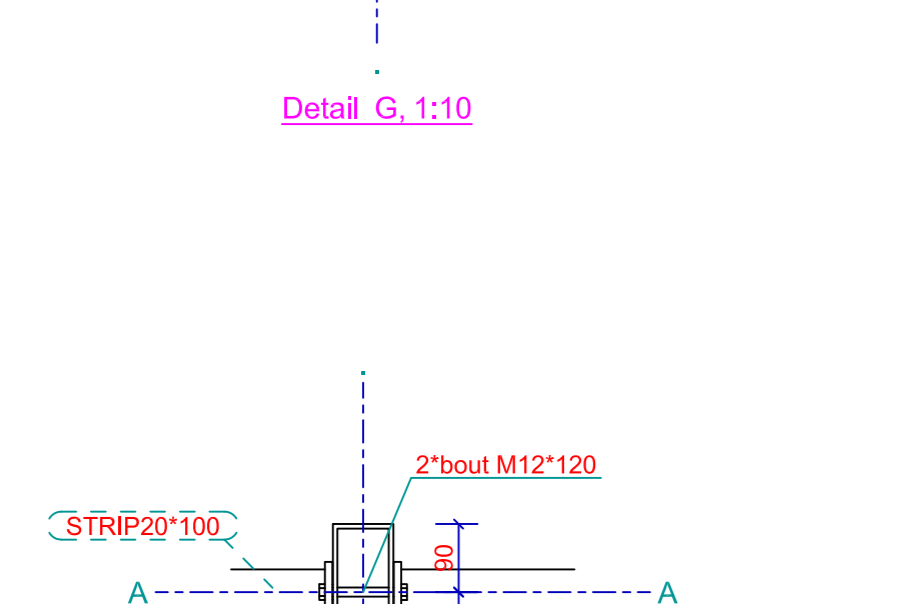
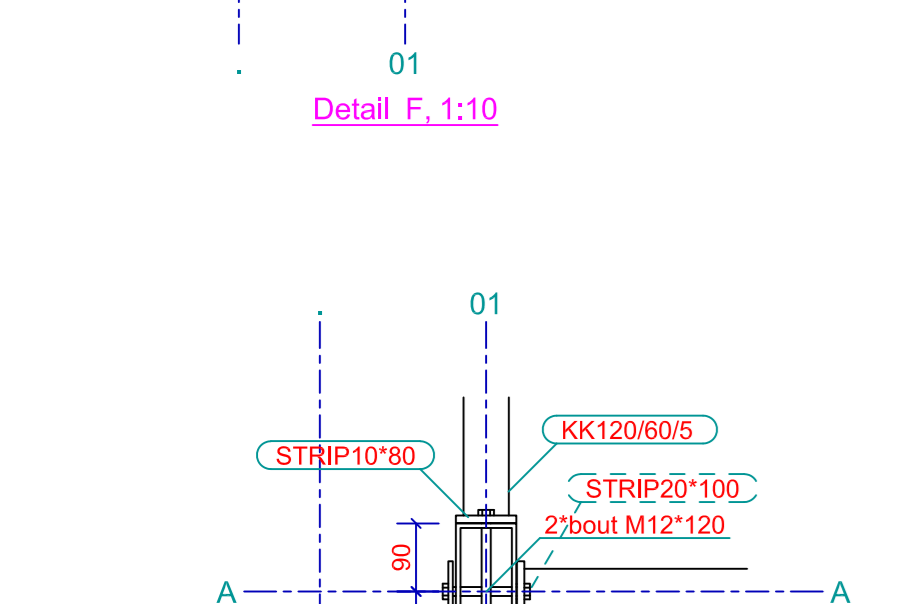
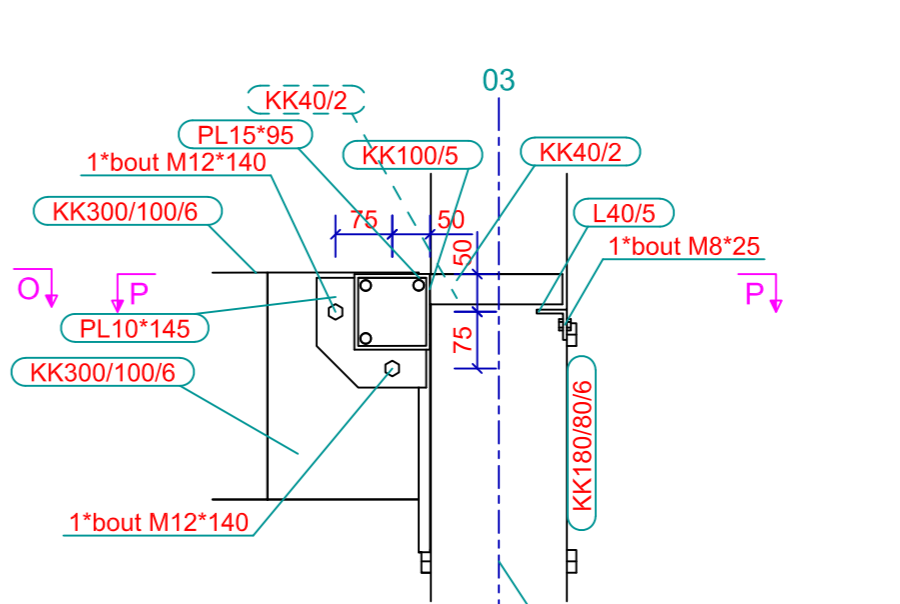
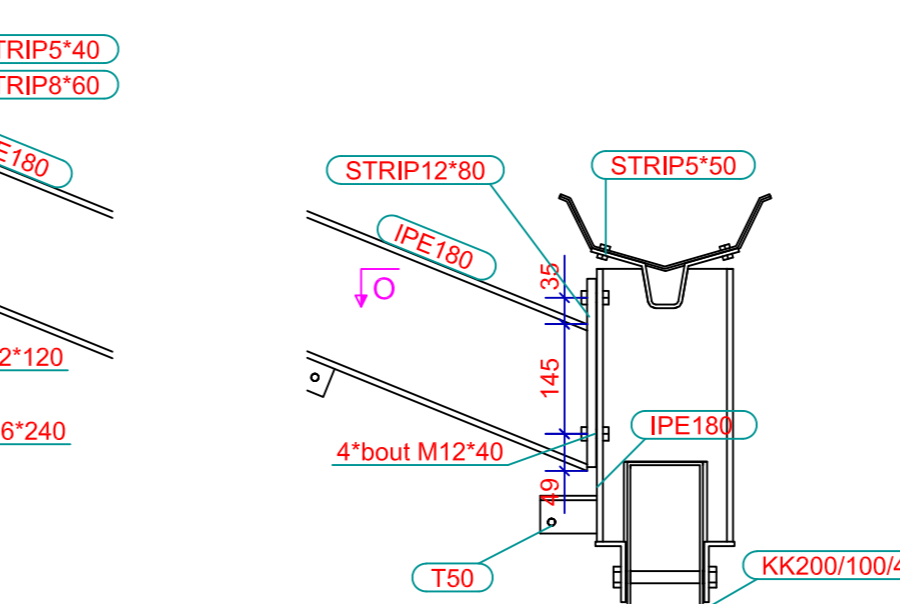
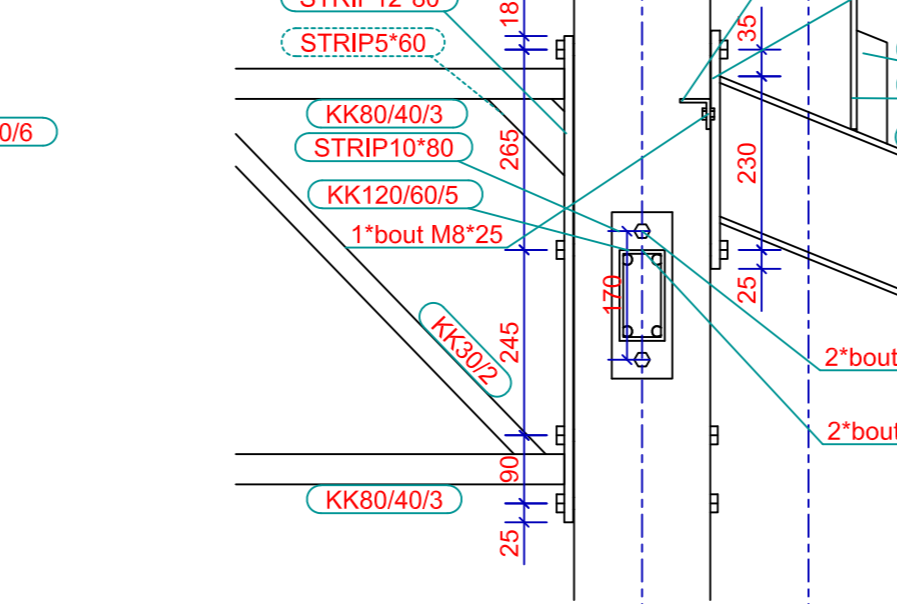
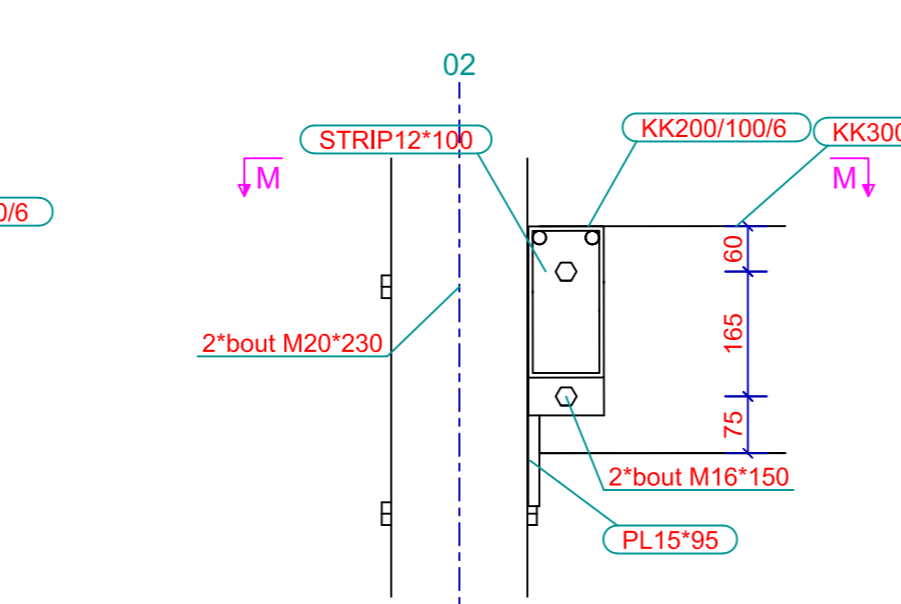
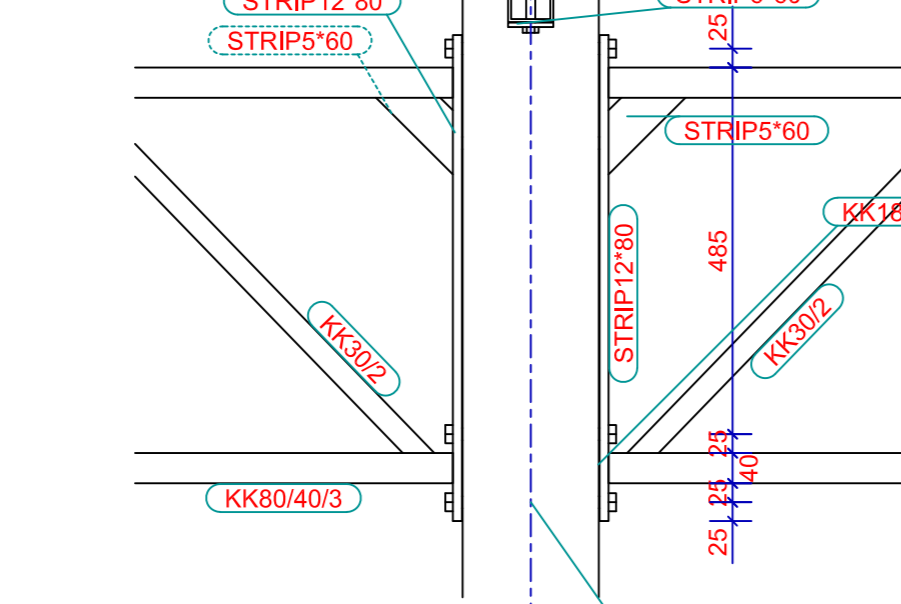
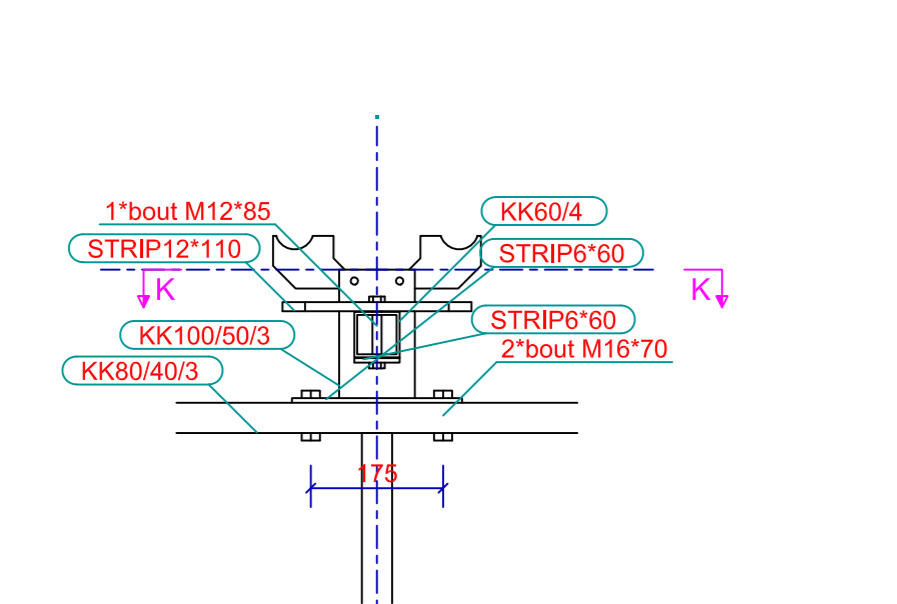
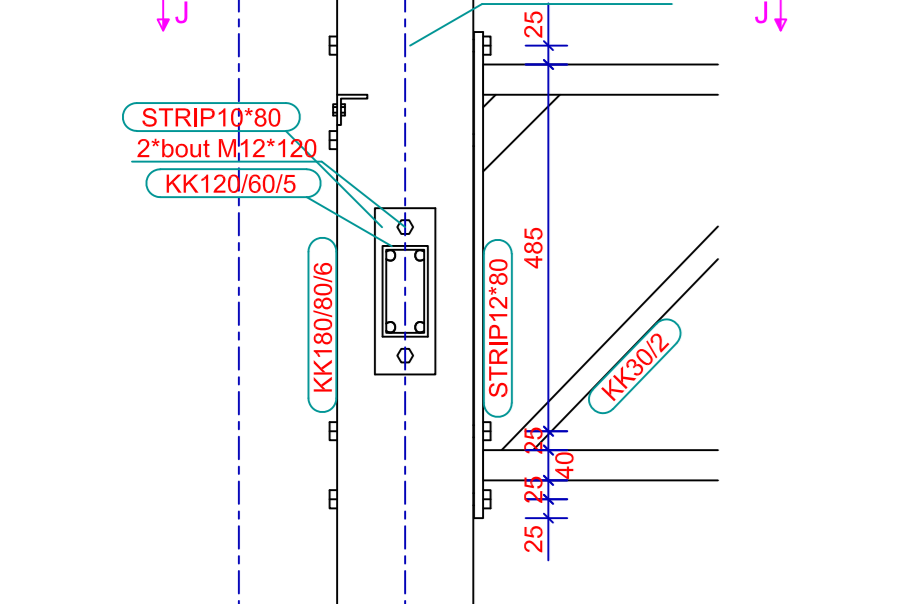
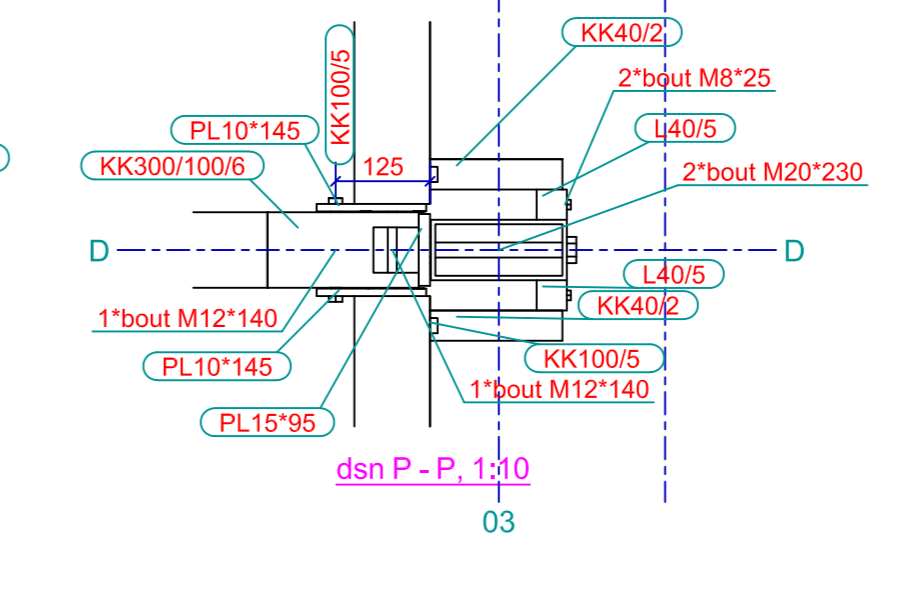
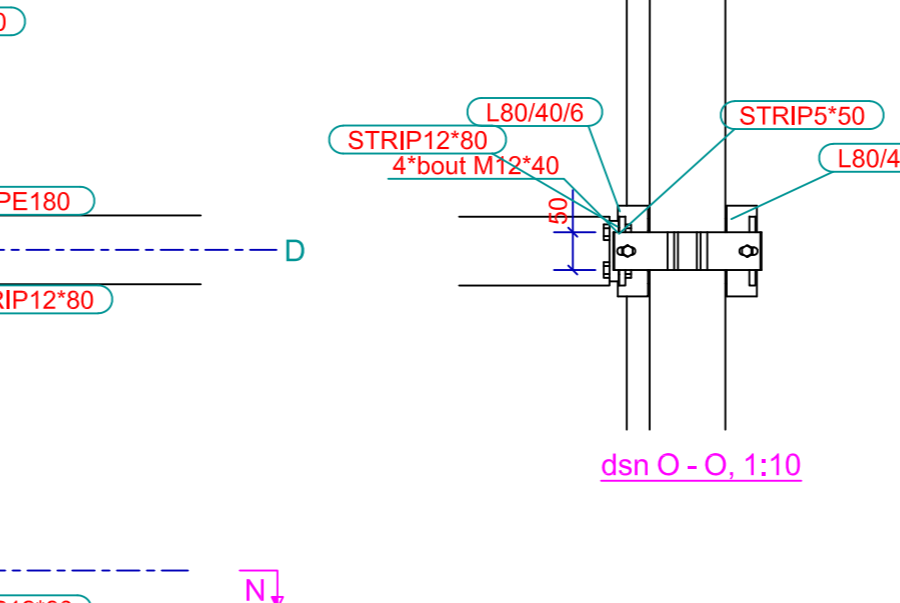
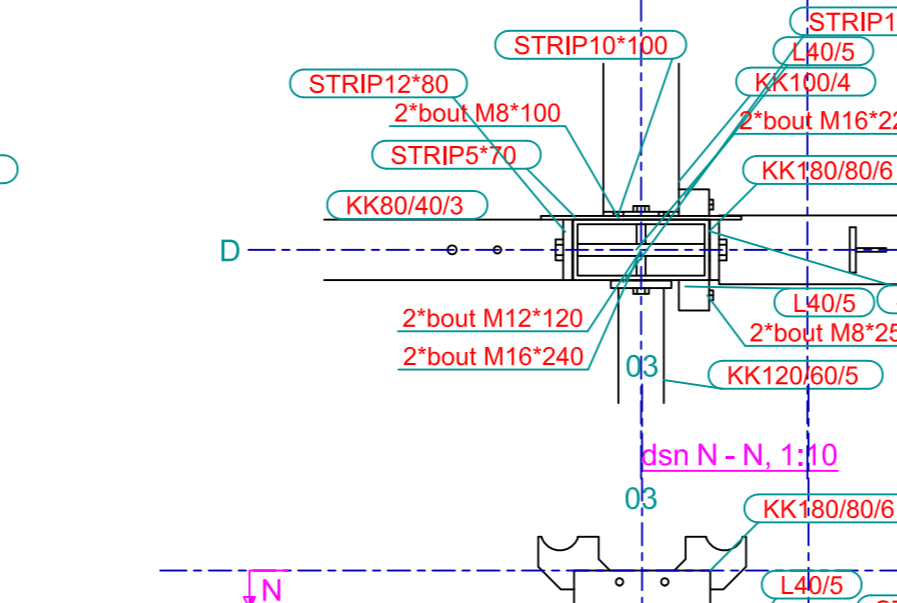
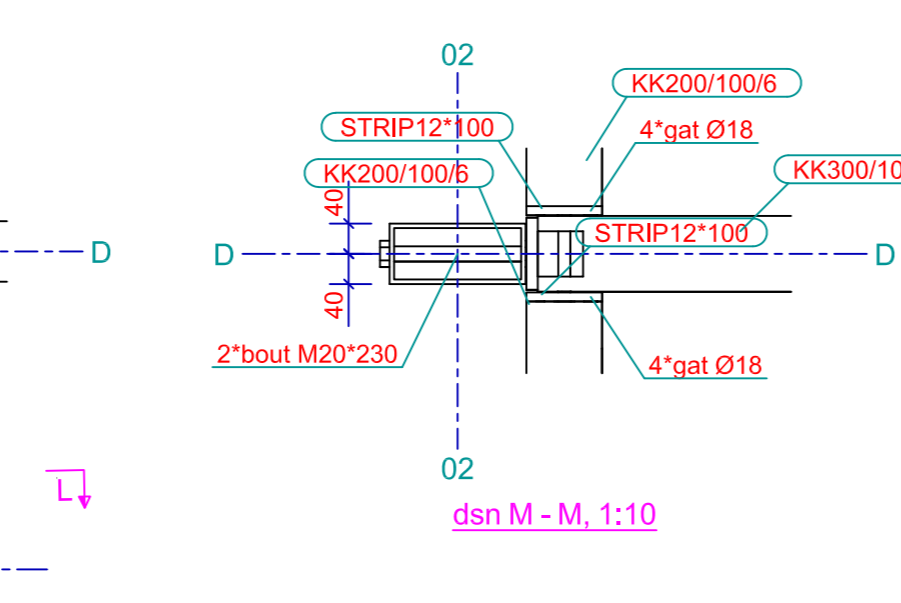
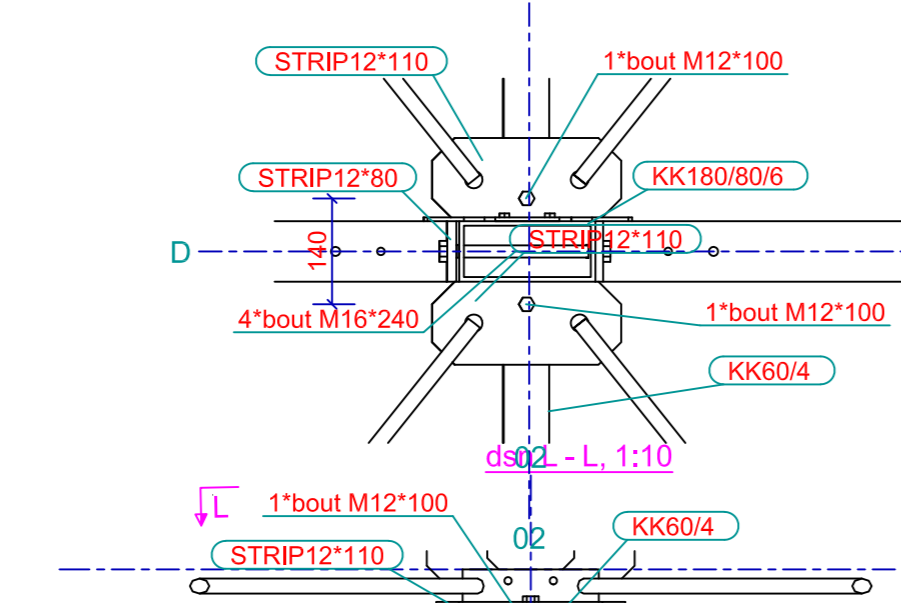
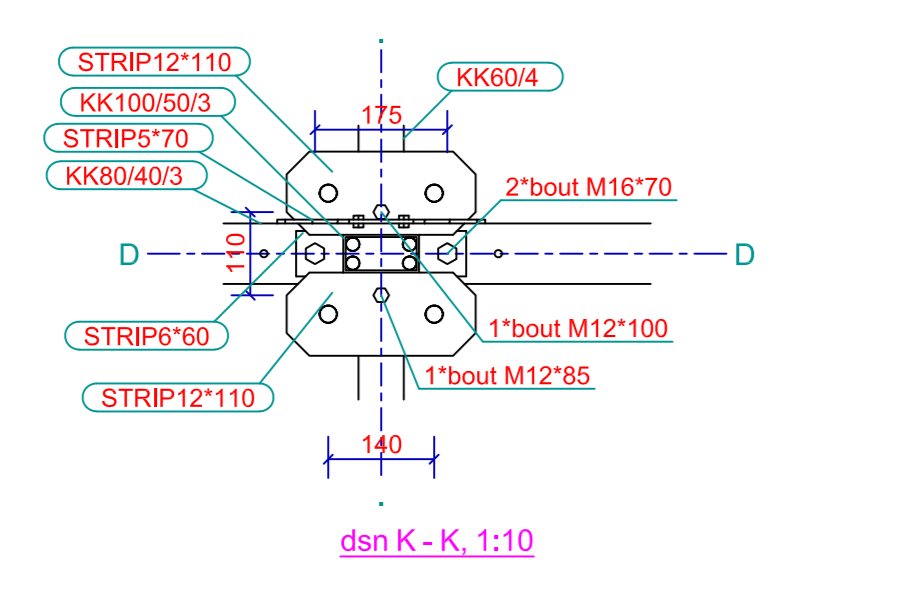
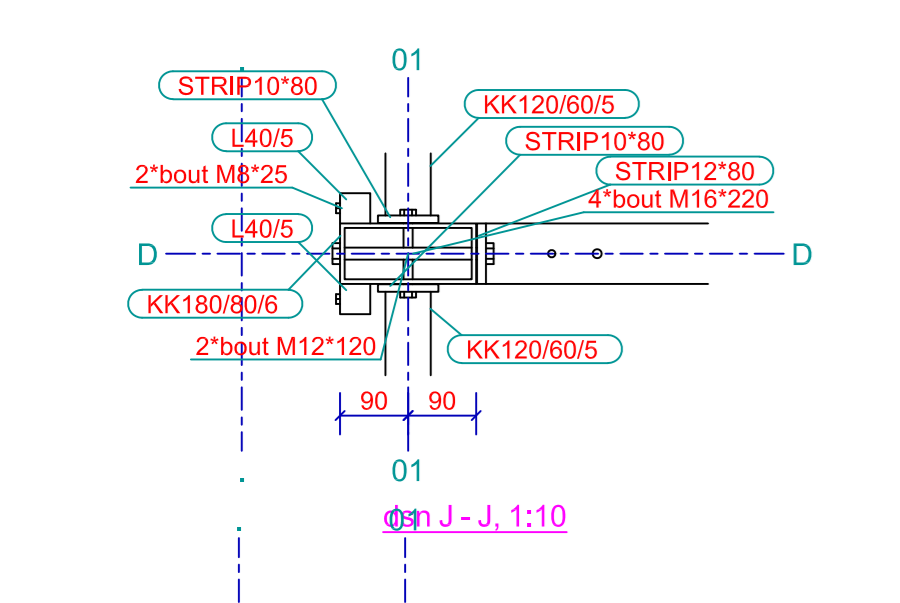
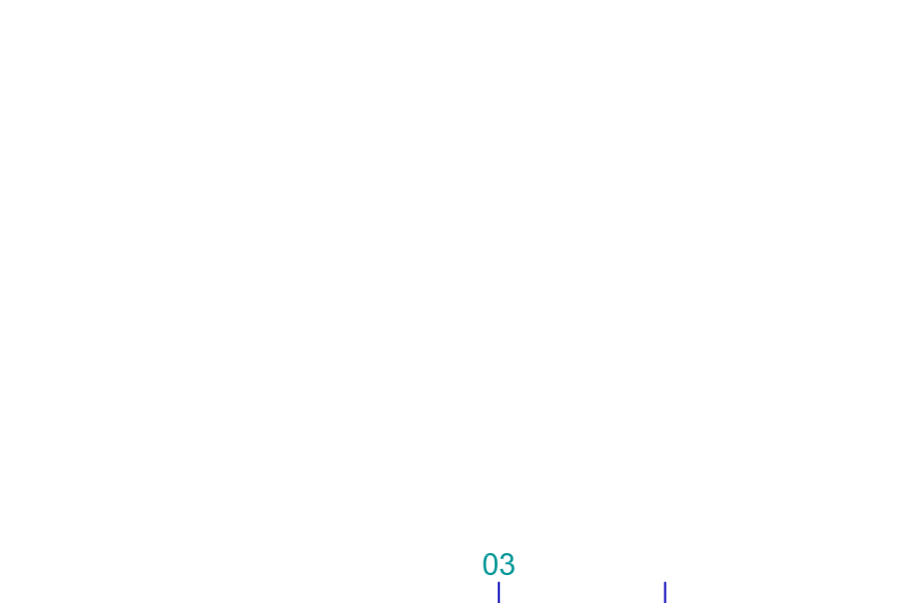
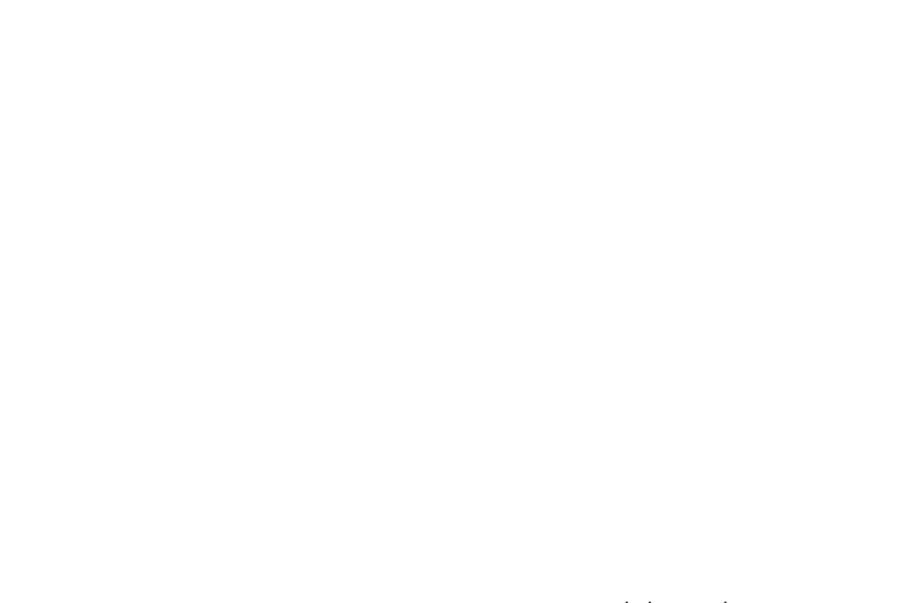
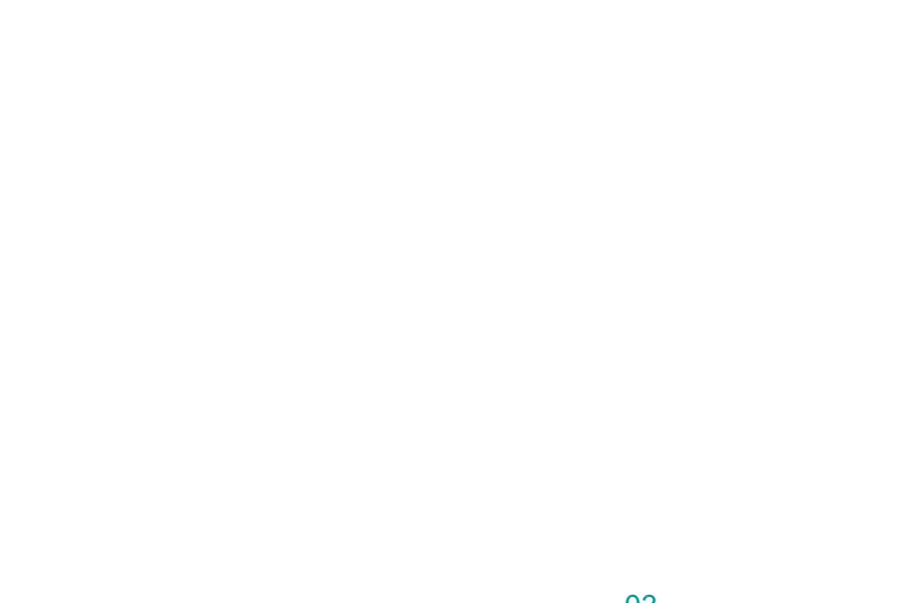
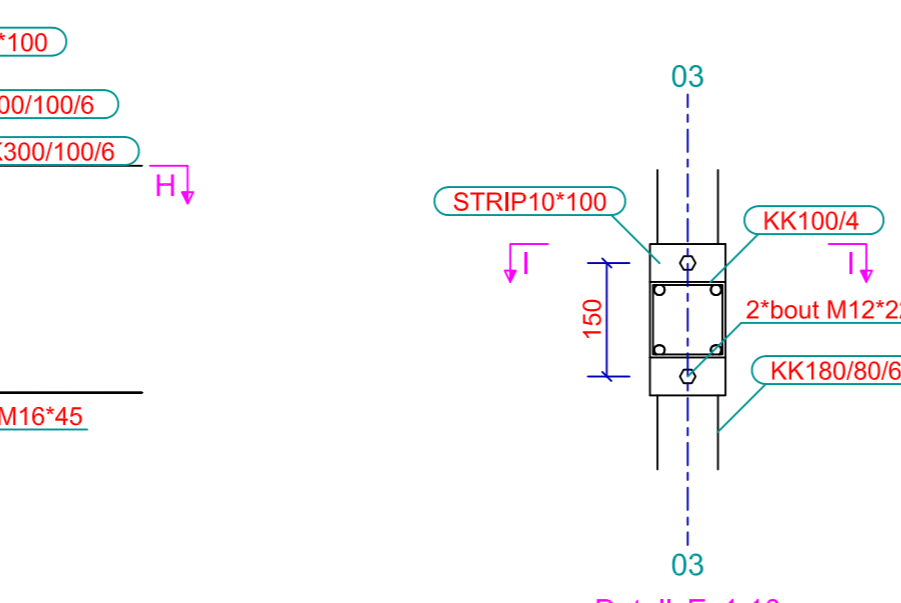
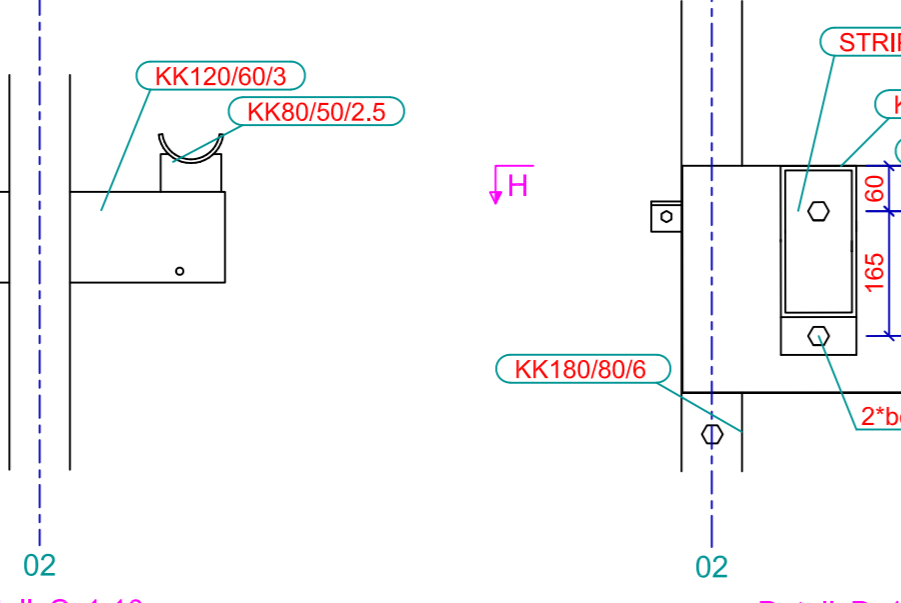
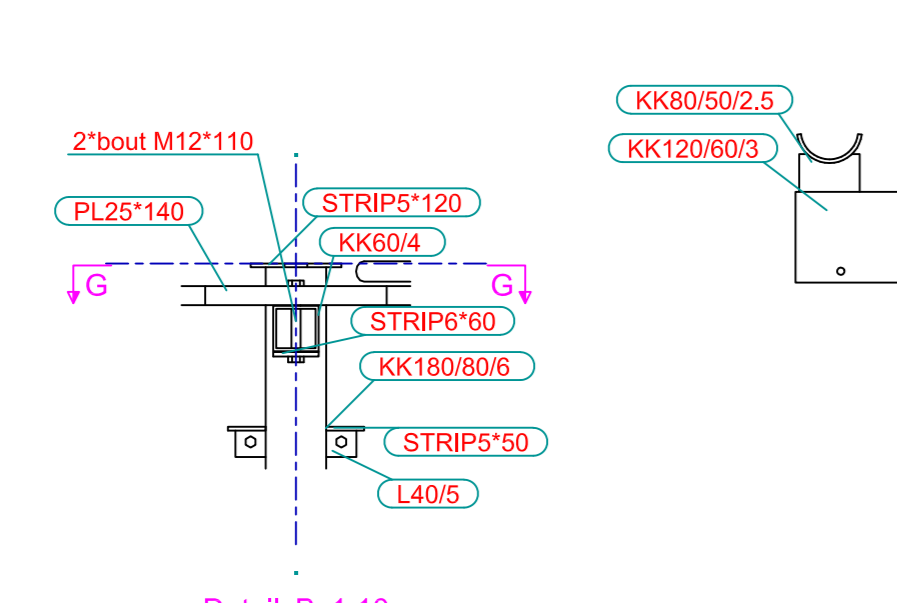
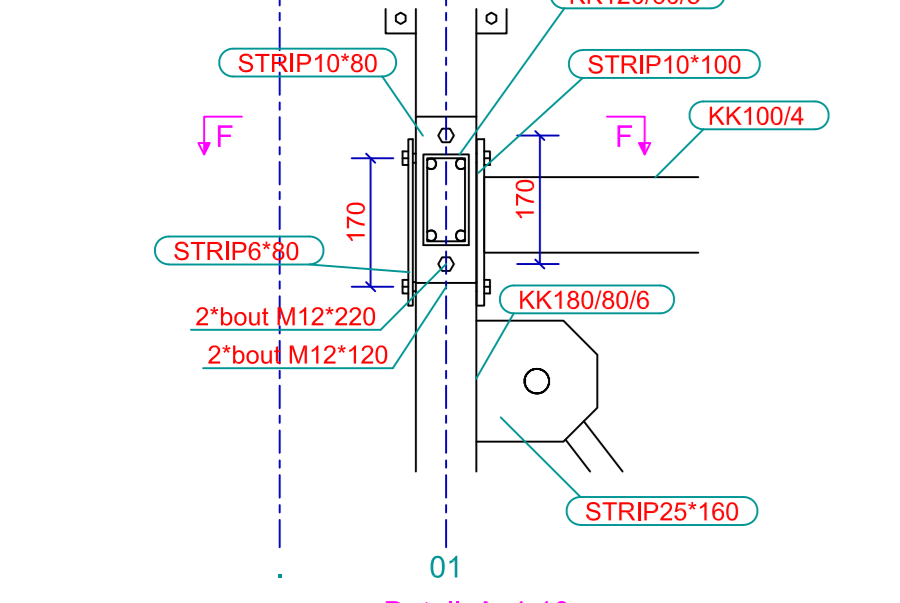
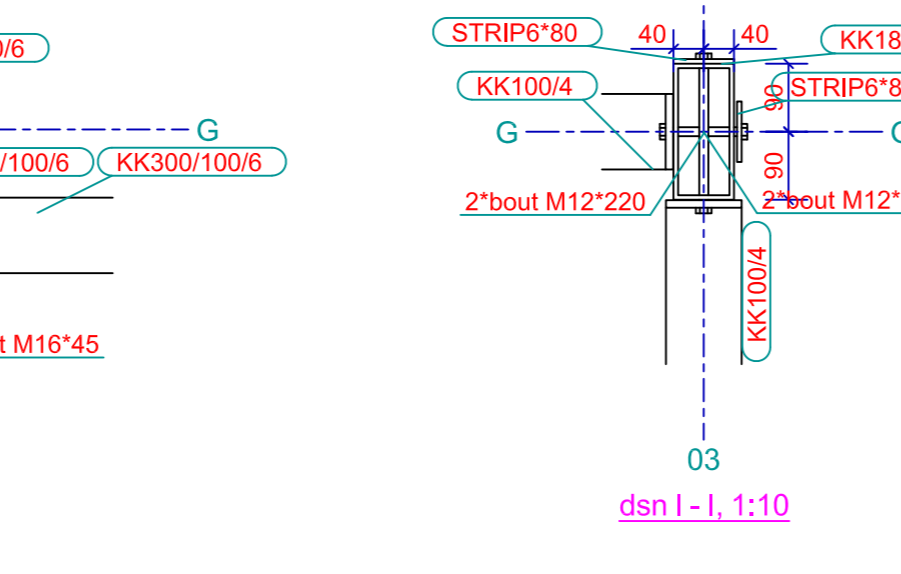
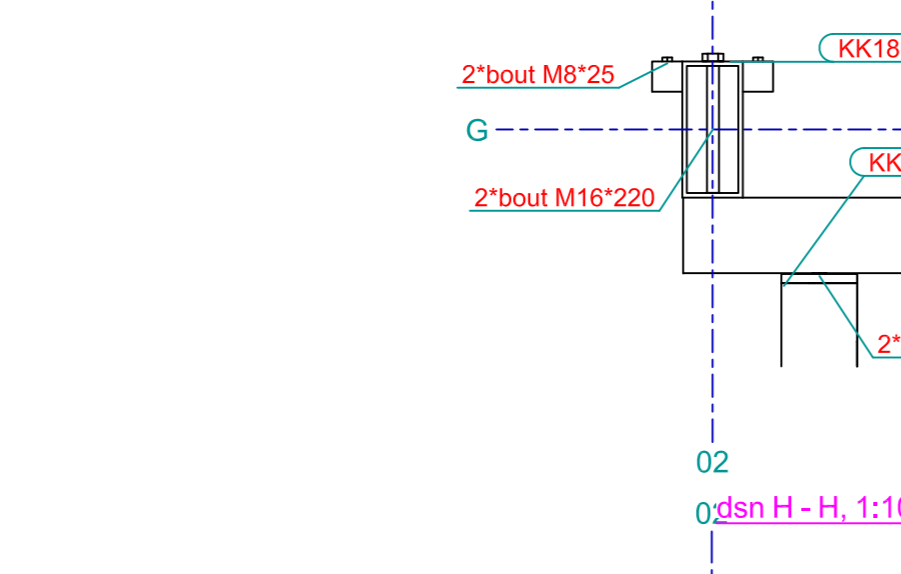
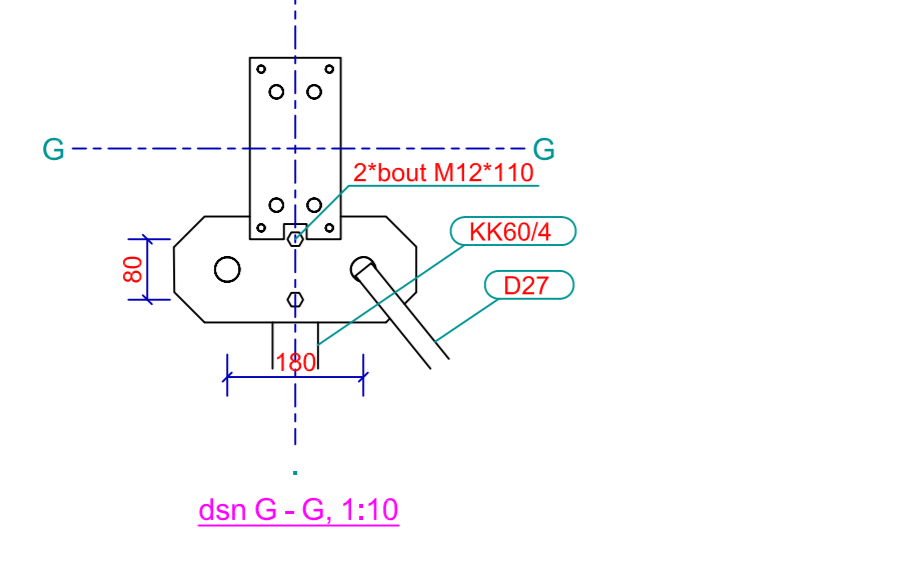
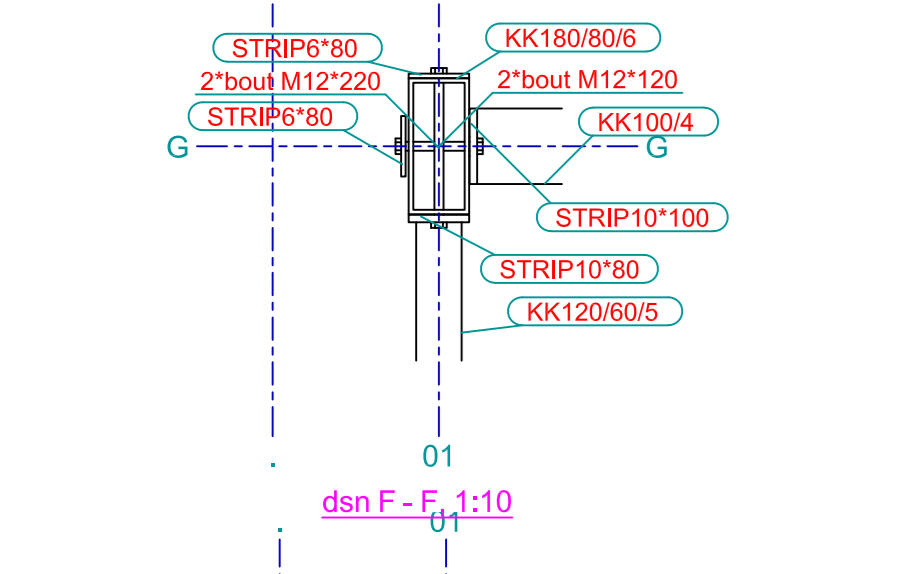
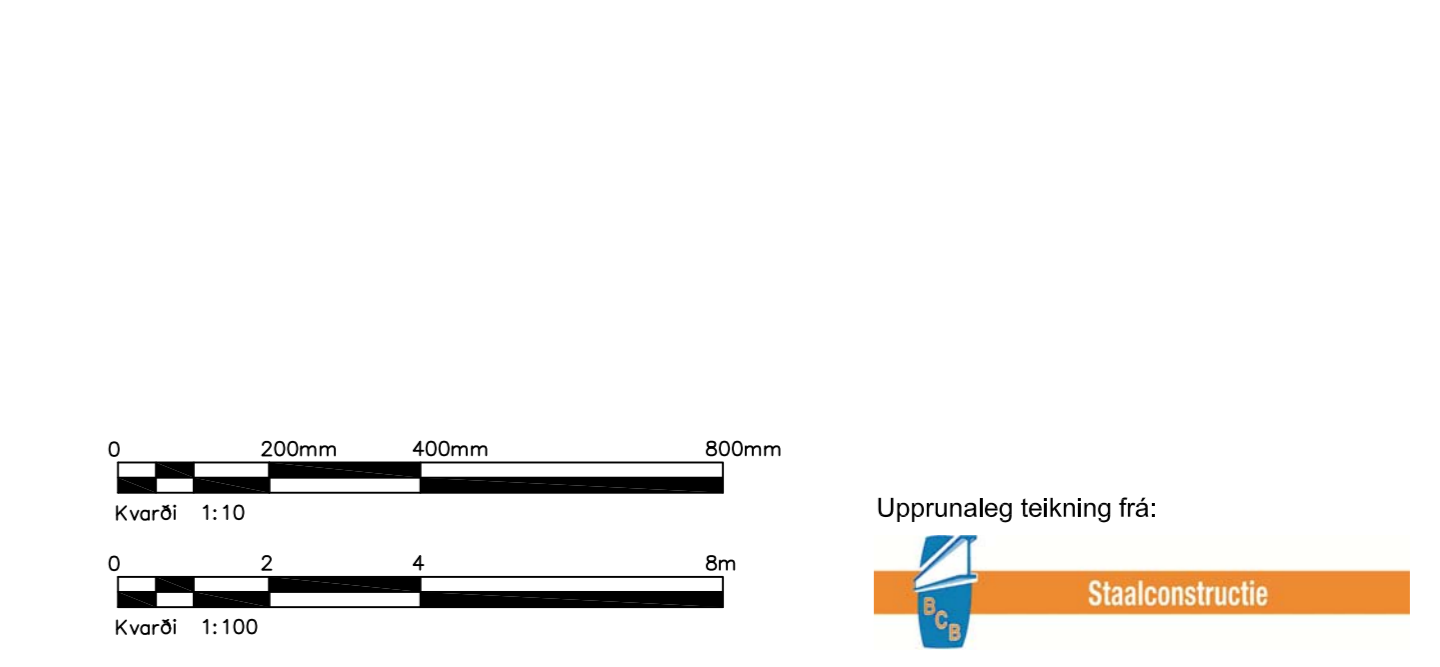
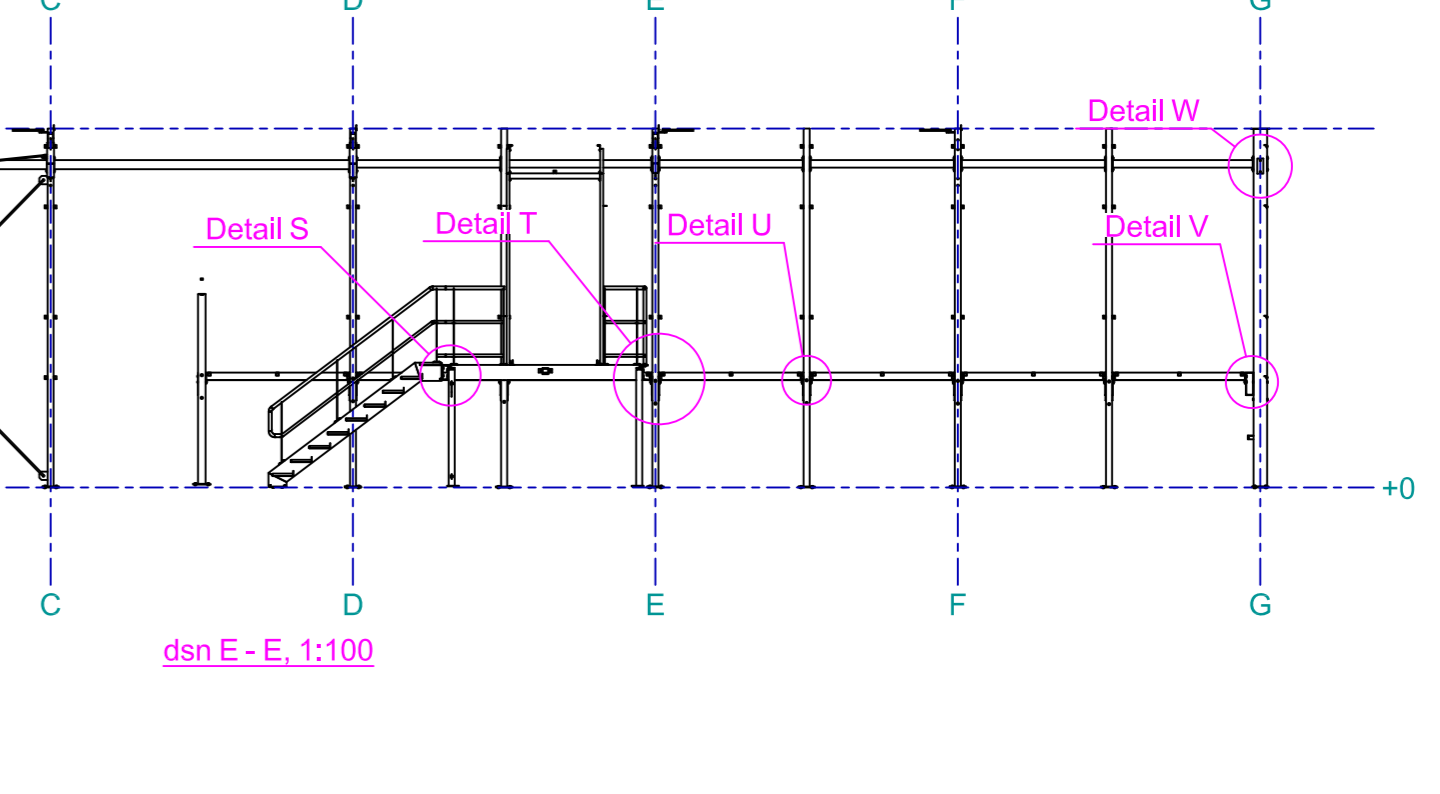
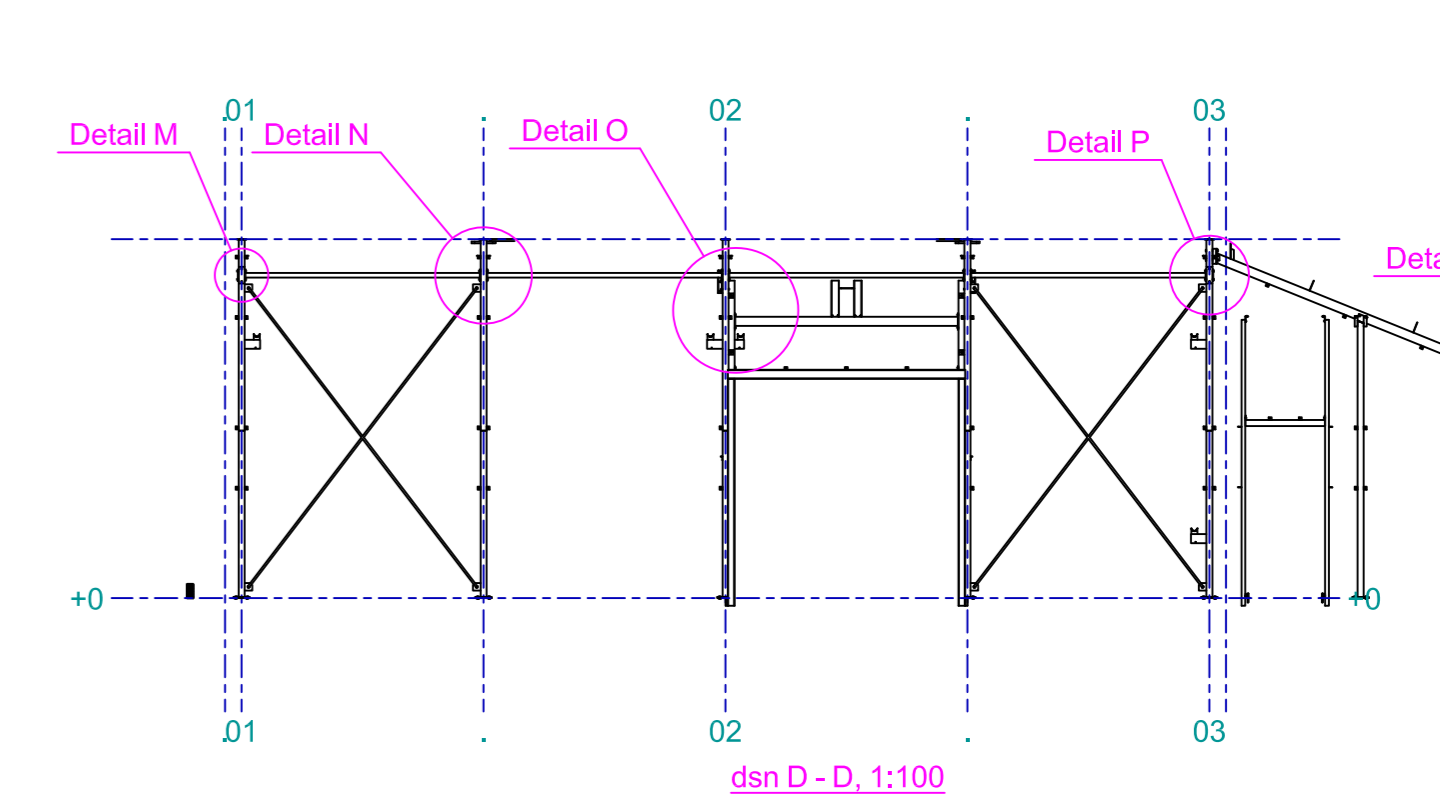
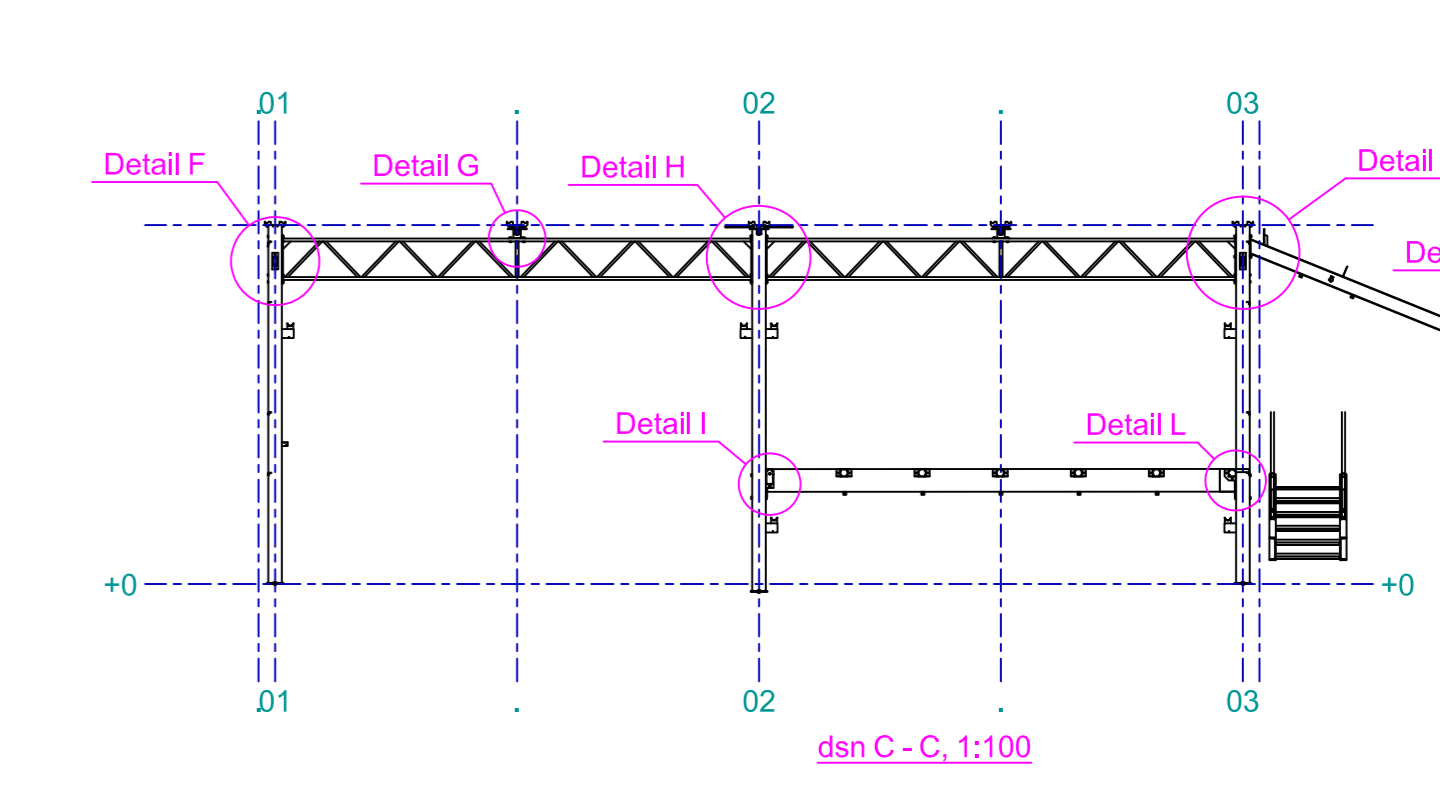
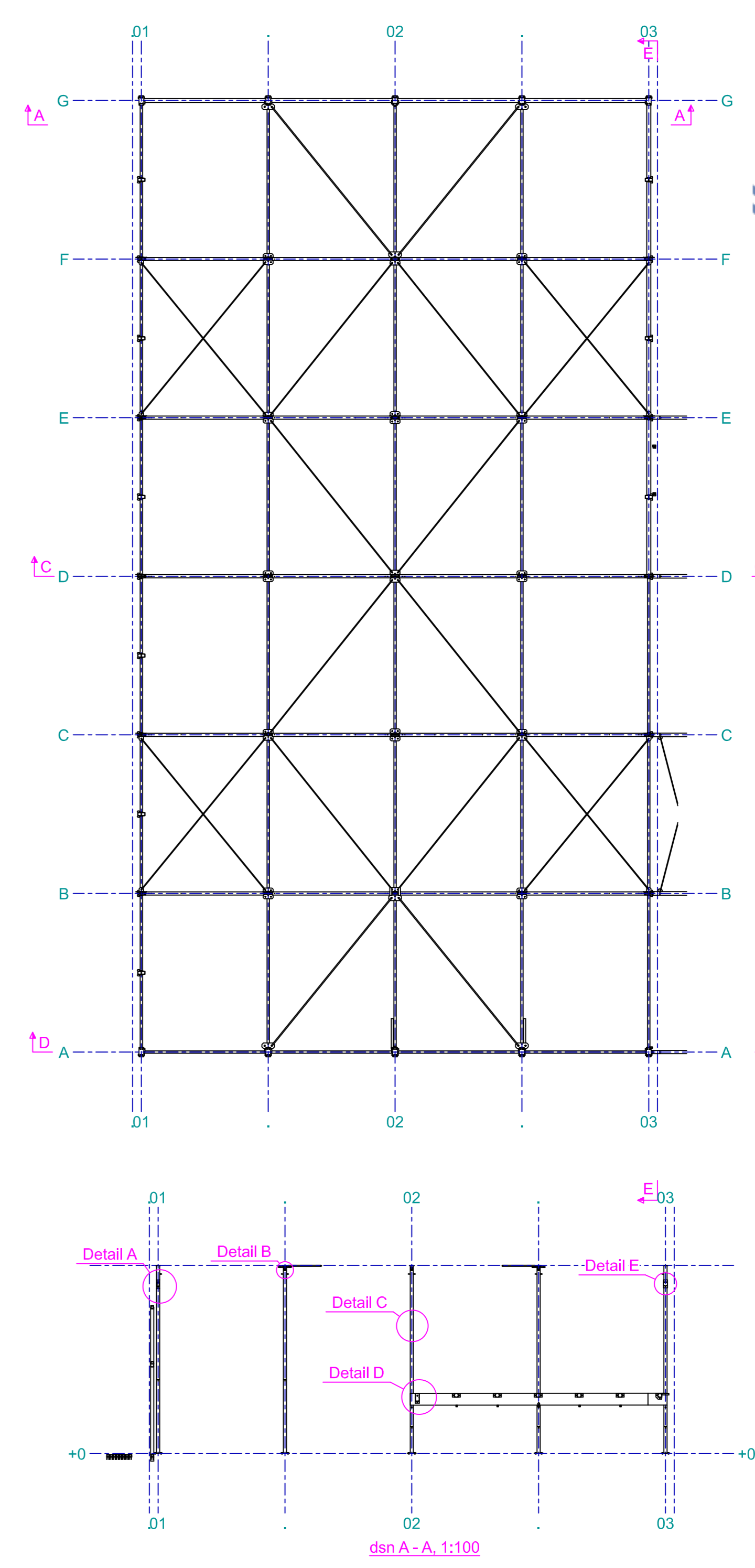
Stálbitar almennt: S235RJ
SHS/RHS og rör (heihvöður): S355RJ
SHS/RHS og rör (haldhvöður): S275RJ

All stál skal verið heilgávanhúðað.
Súkur eru almennt ævinn nema annað komi fram á teikningu.
Boltagaði eru almennt 8.8 nema annað komi fram á teikningu.

Nánari skýringar sjá teikningu nr. B00

Skýringar á teikningu:

- KK (t.d. KK1004) = SHS / RHS prófilar
- Strip (t.d. STRIP*90) = Flakjám
- B (t.d. B42.4I2.65) = Ø (rör)
- D (t.d. D24) = Ø (skrátt stál)
- L (t.d. L405) = Vind
- Bout (t.d. 2"bout M16) = Bolt
- PL (t.d. PL3*182.6) = Paknaðurfall



Upprunaleg teikning frá: **Stalconstructive**

B	Lagfæring	SG	25.10.2022
A	Vinnuleynging	SG	02.09.2022
Óp.	Höfundur	Dags.	

Verkefning

Dætraun 1
220 Hafnarfjörður
Sími: 575-6440
www.stalconstructive.is
stalconstructive@staldingur.is

I samráði við aðaluppdráttar: Stalconstructive ehf.
Dagfæring og útgáfa aðaluppdráttar: 15.05.2022 Útgáfa C.
Höfundur: Stigurbur Gudmundsson, M: 191063-7599

Hönnunarskrif: Páll Þorstein, M: 200367-4729

Óseyrarbraut 27b
Hafnarfjörður
Stálburðarvirki

Teknað / Hannað:	Dag:
SG	02. september 2022
Kvarð:	Breyting:
Skv. Tekn.	Sjá útgáfu

B54 **A0**